



грузовые подъёмники серия ЕН

ТЕХНИЧЕСКИЕ ХАРАКТЕРИСТИКИ



ET-300ru
V.05
16/05/11



СОДЕРЖАНИЕ	СТРАНИЦА
1. ОПИСАНИЕ	4
1.1 Применение	4
1.2 Нормативная база	
1.3 Краткие тех.характеристики	4
1.4 Диаграмма выбора подъёмника	
2. ПОДРОБНОЕ ОПИСАНИЕ	8
2.1 Тип привода	8
2.2 Несущая рама кабины	9
2.3 Крепление направляющих	10
2.4 Грузовая платформа	10
2.5 Боковые ограждения платформы	11
2.6 Монтажная шахта и доступ в неё	13
2.7 Этажные двери Гидраль	14
2.8 Гидроцилиндр	15
2.9 Гидроагрегат	15
2.10 Трубопровод	16
2.11 Этажная панель управления	17
2.12 Электропитание	17
3. УСТРОЙСТВО ПРОТИВ СПОЛЗАНИЯ	21
4. ТЕХ.РИСУНКИ	22
4.1 Модель НО	22
4.2 Модель EH-500	24
4.3 Модель EH-1500	26
4.4 Модели EH/DC-1000, EH/DC-3000 y EH/DC-5000	28
4.5 Модель EH/DCL-3000	30
4.6 Модель EH/4C	32
4.7 Этажные двери с одной и двумя створками	34

1. ОБЩЕЕ ОПИСАНИЕ

1.1. Применение

Под грузовым подъемником понимается машина предназначенная для вертикальной транспортировки грузов, (без сопровождения людей), постоянно установленная в определенном месте и имеющая определенное число остановок.

Управление подъемником осуществляется специально подготовленным персоналом.

Грузовые подъемники широко применяются в торговле, индустрии, а также складах и логистических центрах, где погрузка осуществляется вручную или погрузчиками, как ручными, так и механическими и электрическими.

Вес груза плюс вес погрузочного средства не должны превышать номинальную грузоподъемность подъемника.

1.2. Нормативная база

Подъемники разработаны и производятся в соответствии с требованиями Директивы по Машиностроению 2006/42/СЕ. Для каждого подъемника Гидралем предоставляется декларацию соответствия СЕ.

Подъемник соответствует требованиям Директивы по Машиностроению лишь в том случае, когда его монтаж осуществляется согласно Инструкциям по Монтажу предоставляемых Гидралем, устанавливается в закрытой шахте и при наличии всех поставляемых элементов безопасности (ограждений платформы,этажных дверей...)

В случае монтажа этажных дверей шахты подъемника других производителей, они должны отвечать существующим требованиям безопасности.

1.3. Краткие основные характеристики

Гидравлические подъемники с непрямой подвеской 2:1 или 4:1 (в зависимости от высоты подъема), с тросовой или цепной тягой, рамой кабины типа "рюкзак" и с одной, двумя или четырьмя направляющими стойками. Направляющие, рама кабины, части подвески, и гидроцилиндры поставляются в полусобранном виде для удобства монтажа на объекте.

Грузоподъемность, в зависимости от модели:

Модель	Максимальная грузоподъемность (Кг)
НО	100, 200, 300, 400 и 500
EH-500	200, 300, 400, 500 и 750
EH-1500	1000, 1500 и 2000
EH/DC-1000	1000 и 1500
EH/DC-3000 и EH/DCL-3000	2000 и 3000
EH/DC-5000	4000 и 5000
EH/4C	4000, 5000, 6000, 8000 и 10000

Диаграмма на рис.1 служит для выбора модели подъемника в зависимости от размеров и грузоподъемности.

Скорость

Скорость подъёма 0.1 и 0.2 м/с. В отдельных случаях возможна скорость **0.3 м/с для модели НО.**

К-во остановок

Макс число остановок 8. **(Больше 8ми - сделать запрос)**

Высота подъёма

Стандартная макс.12 м. (смотреть тех описание каждой модели)
При большей высоте подъёма -сделать запрос

Электропитание

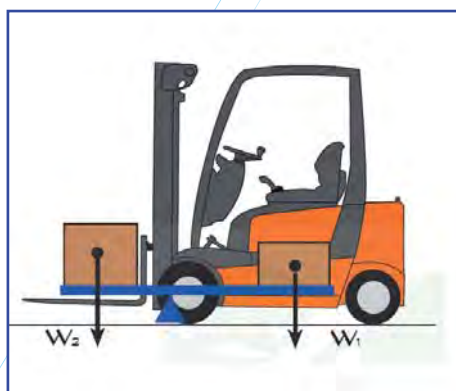
Стандартное напряжение 230 V 1~ 50 Hz, 230 V 3~ 50 Hz
400 V 3/N~ 50 Hz. Другие опции - **по запросу**

Боковые ограждения

Возможны 3 варианта ограждения устанавливаемого на платформе:
оградительные балки, кабина без крыши (панели), кабина с крышей.

Кабина без крыши состоит из укреплённых панелей к высотой более 1.2 м
На модель НО устанавливаются только оградительные балки.

Следует учитывать, что вес транспортируемого груза плюс вес погрузчика не должны превышать номинальную грузоподъёмность подъёмника, особенно при погрузке и разгрузке.



$W1+W2 < \text{Максим.грузоподъёмность}$

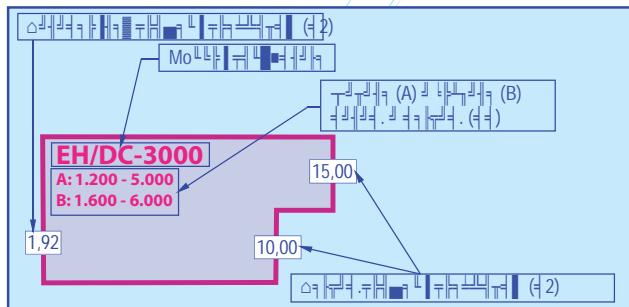
Для избежания механических повреждений подъёмника соотношение площади платформы и макс. грузоподъёмности должны составлять 200 кг/м².

Подъёмник поставляется цвета RAL 5017. Покраска производится порошковой эпоксидной краской: рама кабины - всегда, направляющие и пол кабины - в зависимости от размеров.

Для предотвращения проседания платформы при загрузке применяется "Устройство препятствия сползанию" (электрическая или гидравлич.) Эта система устанавливается как опция на модели: EH-1500, EH/DC-3000, EH/DC-5000 и EH/4C (на эту модель устанавливается всегда)

1.4 Пользование диаграммой для выбора модели.

Внизу, пояснения для правильного пользования диаграммой при выборе необходимого подъемника:



Для правильного выбора подъемника:

1. на вертикальной линии отметить нужную грузоподъемность Q и провести горизонтальную линию.
2. на горизонтальной линии площади S отметить необходимую величину требуемой площади подъемника и провести вертикальную линию вверх. Обе линии пересекутся и точка пересечения принадлежит к площади загрузки модели подъемника соответствующего Вашим потребностям.

1.4.1. Пояснения к схемам.

В технических рисунках подъемников и их шахт (п.4) размещены таблицы, содержащие основные параметры каждой модели подъемника. Ниже приводятся пояснения к этим таблицам:

- Высота верхнего этажа (Hu)
- Глубина приямка (F)
- Высота панелей / кабины (H)
- Высота в "свету" двери (HL)

На рисунках горизонтальных сечений шахт указаны требуемые параметры при наличии только ограж. балок и отсутствии других ограждений. Необходимо соблюдать эти параметры с целью предотвращения несчастных случаев при техобслуживании подъемника:

- Ширина платформы (A)
- Глубина платформы (B)
- Расстояние между платформой и стеной шахты со стороны направляющей стойки (DC)
- Расстояние между платформой и стенами шахты по бокам (DL)
- Толщина ограждений платформы: балок, панелей, стен кабины (AP) за счёт которой сокращается полезная площадь загрузки

Эти размеры могут изменяться в зависимости от следующих условий:

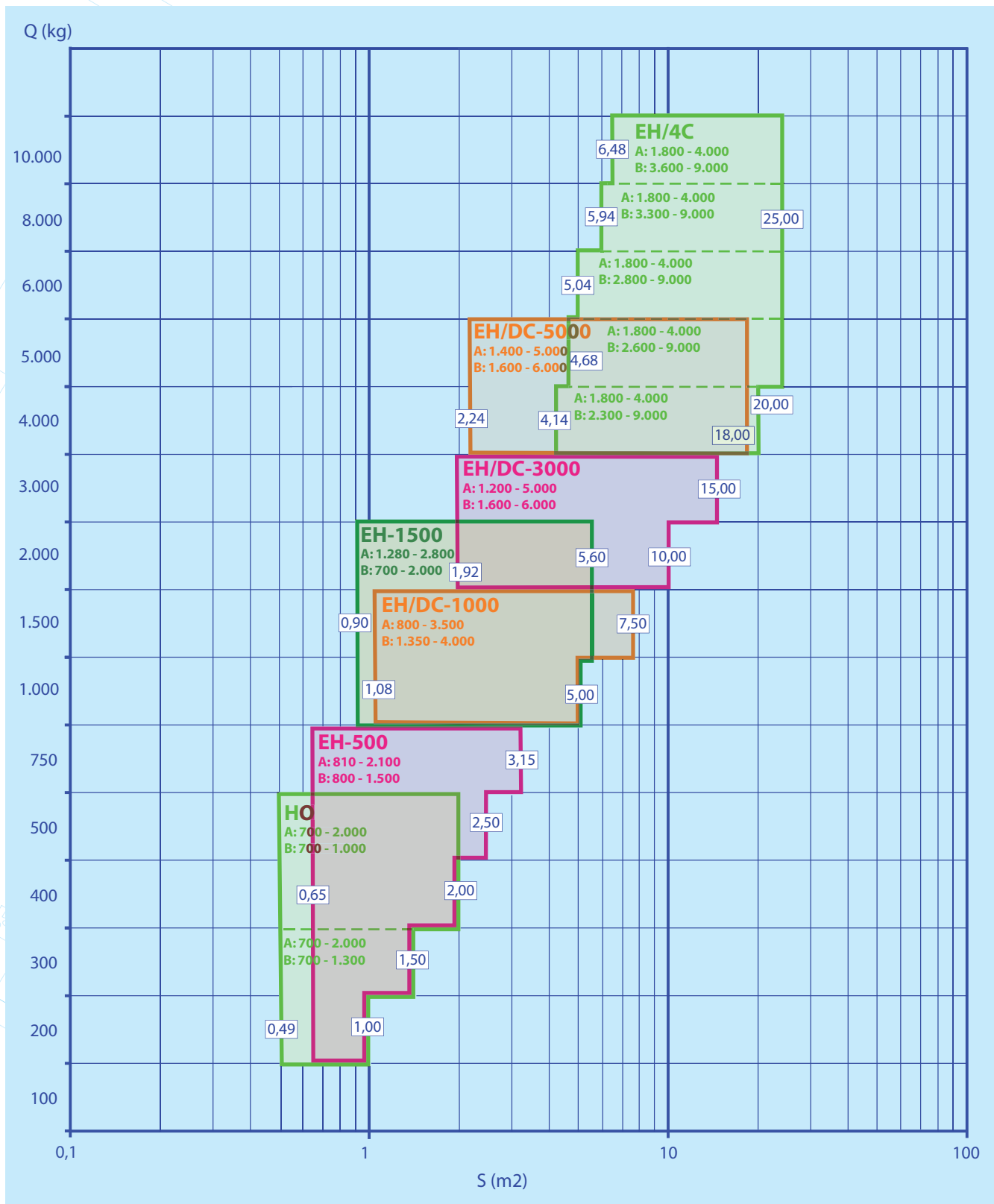
- Боковые ограждения : устанавливаются по периметру платформы и служат для предохранения груза, главным образом от попадания в пространство между платформой и стенами шахты, а также между тяговыми элементами подъемника.

Платформа может поставляться:

БЕЗ ОГРАЖДЕНИЙ
С ОГРАЖД. БАЛКАМИ
С ПАНЕЛЯМИ (КАБИНА БЕЗ КРЫШИ)
С КАБИНОЙ (БЕЗ ДВЕРЕЙ)

Все параметры обозначенные на технических рисунках рассчитаны при установке этажных дверей производства Hidral.

1.4.2. Основная диаграмма для выбора модели подъёмника.



Фигура 1. Диаграмма выбора модели подъёмника в зависимости от Номинальной Грузоподъёмности (Q) и полезной площади платформы. Макс. площадь ограничена соотношением 200 кг/м² и конструктивными требованиями - параметров A и B

2. Подробное описание

2.1. Тип привода

Элементы привода

Все наши модели - это гидравлические подъёмники с подвеской не прямого действия 2:1 и высотой подъёма 12 м. Для большей высоты подъёма может использоваться не прямая подвеска 4:1.



Рис 2. Гидравлический подъёмник не прямого действия

В качестве тяговых элементов могут использоваться троса или цепи, в зависимости от модели и грузоподъёмности..

Преимущество в использовании цепей заключается в том, что практически исключается проседание кабины при её загрузке / разгрузке, благодаря низкой растяжимости цепей, а также их техобслуживание менее трудоёмкое.

Тяговые элементы имеют соответствующий коэффициент безопасности : 4 - для цепей и 5 - для тросов.

Подъёмники EH в зависимости от модели, могут иметь одну или две направляющие стойки.

Направляющая стойка поставляется в полусобранном виде с смонтированными на ней рамой кабины, гидроцилиндром, головкой мультипликатора и тяговыми элементами. Конструкция направляющих стоек двухстоечного подъёмника идентична конструкции подъёмника с одной стойкой.



Рис 3. Двух-стоячный подъёмник EH/DC.

Направляющие стойки могут быть расположены как одна напротив другой (EH/DC), так и в линию (EH/DCL).



Рис 4. Двух-стоячный подъёмник EH/DCL.

Поставка оборудования в полусобранном виде позволяет при использовании соответствующего монтажного оборудования значительно сократить время монтажа на объекте.

Направляющие стойки поставляются длиной до 4.5 м для моделей HO, EH-500 и EH/DC-1000 и 5 м для моделей EH-1500, EH/DC-3000 и EH/DC-5000 (высота подъема прибл. 2.5 м). В случае поставки стоек, состоящих из двух частей, на нижней устанавливаются несущая рама кабины, мультипликатор и цепи/ троса. Длина нижней части может быть до 7400 мм при высоте подъема 12 м (в этом случае длина гидроцилиндра составит 6.2 м приблизительно).

2.2. Несущая рама платформы

Рама платформы типа рюкзак, оборудована 4 металлическими роликами для передвижения по внутренней стороне направляющей стойки (ламинированный профиль типа IPE). Головка мультипликатора двигается по направляющей T45 за счёт роликов из нейлона.

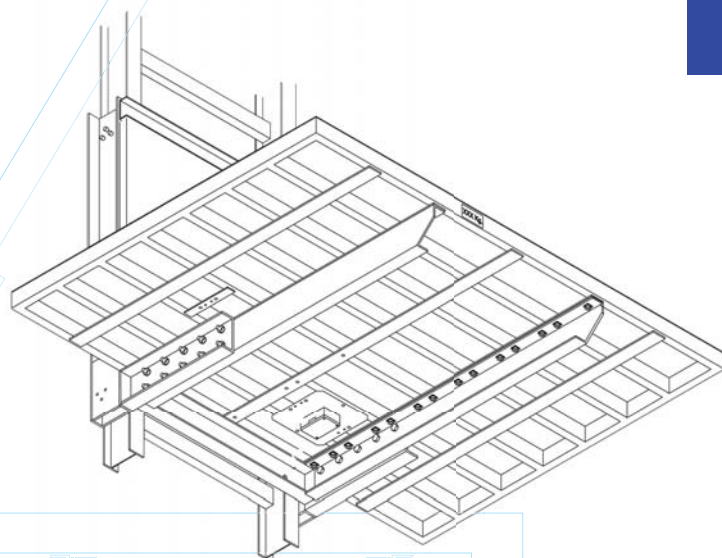


Рис 5. Несущая рама платформы.

Модели EH-1500, EH/DC-3000, EH/DCL-3000 и EH/DC-5000, оборудуются 4мя боковыми направляющими роликами для каждой рамы, обладающими повышенной прочностью.

Эта система позволяет уравнивать платформу, особенно при загрузке / разгрузке с боковых сторон.



Рис 6. Боковые направляющие ролики



Модель EH/4С отличается от остальных и предназначена подъема грузов более 5000 кг. Площадь поверхности платформы до 25 м².
Состоит из 4 направляющих стоек, одна в каждом углу шахты, с платформы без несущей рамы которая перемещается по направляющим стойкам за счёт роликов. Уравновешенность платформы обеспечивает система Пантографов с цепной тягой.

Как опция, направляющие стойки и рама платформы могут подвергаться гальванизации при работе подъемника в условиях повышенной влажности.
Также возможна защита от повышенной влажности системы электропитания. Смотрите раздел электрооборудование.

Возможность производства подъемника с "перевёрнутой рамой", когда необходима верхняя остановка вровень с полом и нет пространства для верхнего этажа (например, подъемник для подъёма декораций на сцену театра) Каждый заказ на подъемник такой конструкции рассматривается в индивидуальном порядке.

Рис 7. Вид сзади на нижнюю часть направляющей стойки, с смонтированными на неё частями подвески.

2.3. Система крепления направляющих стоек

Для крепления направляющих к стене шахты, вместе с подъемником поставляются регулируемые крепления которые присоединяются сваркой к направляющим. Стены шахты должны быть из структурированного бетона или в местах крепления направляющей к стене, в стене должны быть установлены металлические балки способные выдержать допустимые нагрузки.

В инструкциях по монтажу указываются нагрузки на элементы крепления направляющих стоек.

2.4. Грузовая платформа

Поставляется для крепления болтами на несущую раму (НО, EH-500 у EH-1500) или на центральные балки (EH/DC).

Для моделей НО, EH-500 у EH-1500 поставляется целиком (смотреть максимальные размеры).

Для моделей EH/DC-1000, 3000 у 5000 может поставляться как целиком, так и из 2х частей, в зависимости от площади платформы. При поставке платформы из 2х частей, линия их соединения должна быть перпендикулярна линии установки этажных дверей. Максимальная ширина каждой части 2400 мм (нормы транспорта)

Покраска:

Стандарт RAL 5017.

Покраска эпоксидной краской зависит от размеров платформы.

Как опция, платформа может быть покрыта нержавеющей стальным листом 304.

А также, при работе в условиях повышенной влажности, металлическая структура платформы может подвергаться гальванизации.

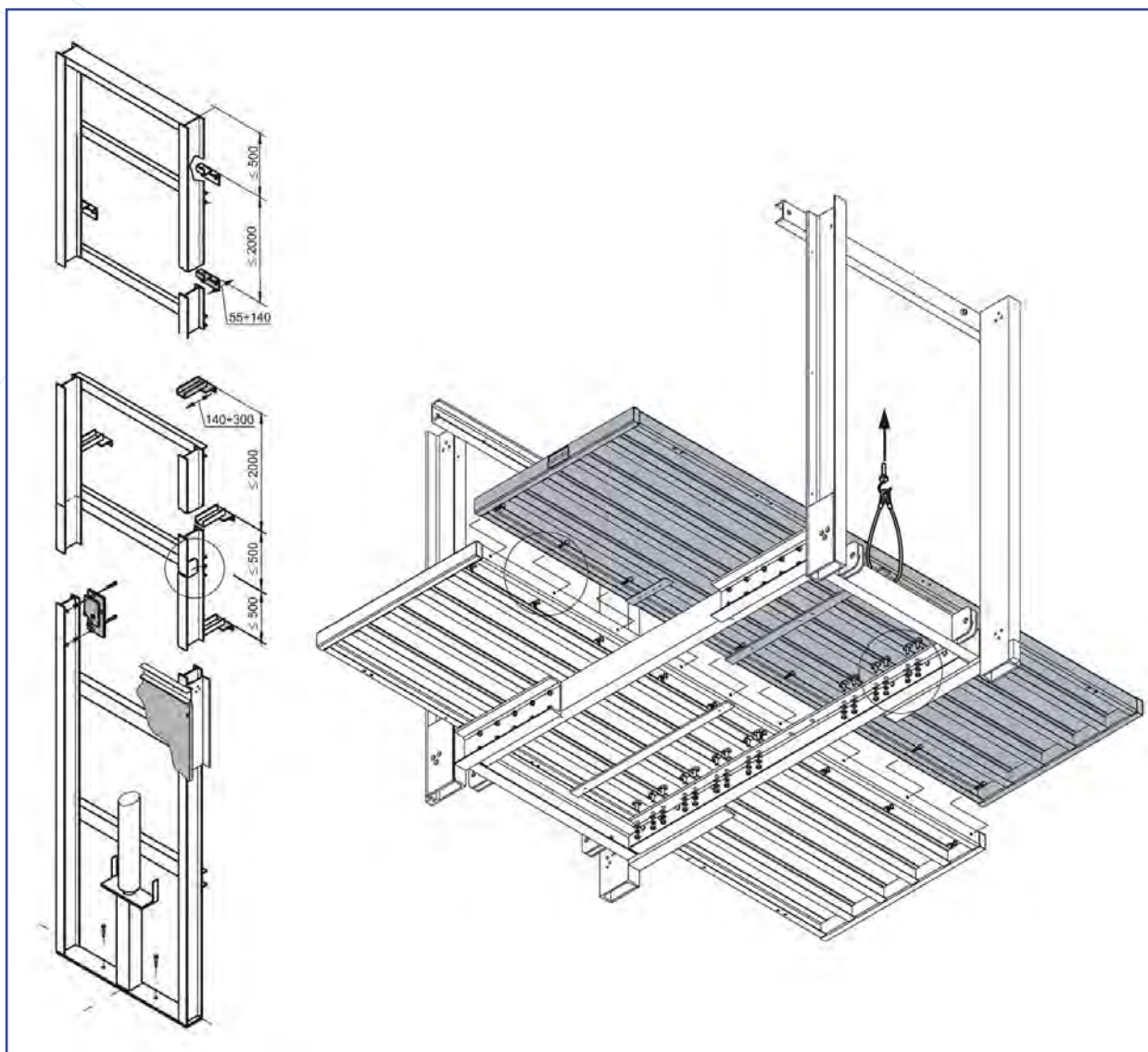


Рисунок 8. Платформа

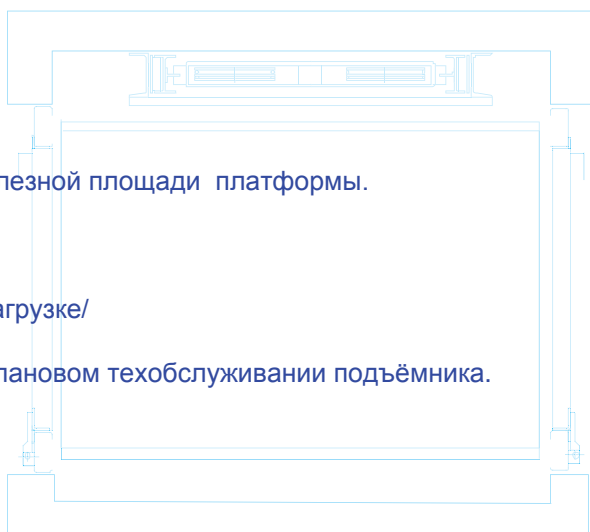
2.5. Ограждение платформы

Возможна установка трёх типов ограждения полезной площади платформы.
Применяются с целью:

- Предотвращения падения груза.
- Предотвращения несчастных случаев при загрузке/разгрузке.
- Предотвращение несчастных случаев при плановом техобслуживании подъёмника.

Три типа ограждений:

- Оградительные балки .
- Кабина.
- Панели без крыши.



Со стороны направляющей стойки, ограждение устанавливается всегда, в обязательном порядке. Это связано с тем, что расстояние между платформой и стеной шахты со стороны направляющей стойки (> 100 мм) и существует опасность застревания персонала во время загрузки /разгрузки. Плановое техобслуживание производится с платформы, используя переносную панель управления.

Балки (оградительные):

Возможность установки на всех моделях подъемника.

Устанавливаются по периметру платформы. Высота 1200 мм
Крепление - болтами.

Толщина балок 30 мм. Это необходимо учитывать, так как влияет на полезную площадь платформы.

Два типа :

- Конструкция из квадратов 30x30.
- Та же конструкция, обшитая стальным листом.

Дизайн:

- Покраска порошковой краской RAL 5017.
- Нержавеющая сталь Inox AISI 441.

Панели (кабина без крыши):

Устанавливается на все модели кроме НО. Модульная система, состоящая из панелей обшитых стальным листом толщиной 1.5 мм. Формируют кабину без крыши, максимальной высотой 2500 мм.

Для прочности, по периметру в верхней части устанавливается металлическая структура. Расчёт конструкции позволяет выдерживать удары свойственные загрузке /разгрузке подъемника.

Монтаж панелей между собой осуществляется посредством болтов быстрого монтажа.

Для удобства планового техобслуживания с платформы:

- Легко съёмная центральная панель со стороны гидроцилиндра обеспечивает доступ к головке мультипликатора, роликам несущей рамы и боковым направляющим роликам.
- Окна для доступа к контактам установленным в шахте.

Внутри панелей, в нижней части, установлены укрепляющие стальные трубы для защиты панелей от повреждений при загрузке/погрузке:

- Ручным или электропогрузчиком для моделей EH-500 (опция), EH-1500, EH/DC y EH/DCL.



Рис 9. Балки.



Рис 10. Кабина без крыши (панели)

Необходимо учитывать то, что высота этажной двери "в свету" должна быть на 100 мм меньше высоты стен, для предотвращения повреждений металлической структуры установленной в верхней части для прочности. Дизайн:

- Гальванизированный стальной лист.
- Нержавеющая сталь AISI 441.

Кабина:

Те же характеристики, что и у панелей, плюс крыша (освещение входит в стандарт комплектацию). Плановое техобслуживание проводится с платформы. Доступ к узлам подъемника при техобслуживании тот же, что и у кабины без крыши.

Дизайн: предлагаются следующие варианты облицовки:

- Гальванизированный стальной лист.
- Нержавеющая сталь AISI 441.

Как опция, предлагается установка двери типа раздвижная решетка.

2.6. Монтажная шахта и доступ в неё.

Шахта, где устанавливается подъемник, должна полностью закрыта. Конструкция шахты может быть выполнена как из строительных материалов, так и из стали, обшитой решёткой.

Доступы в шахту оборудуются дверьми необходимой прочности. Двери оборудованы электрическим и механическим устройством блокировки при отсутствии кабины на этаже.

Поверхность приямка должна быть гладкой. В приямке устанавливается аварийная кнопка Стоп для отключения подъемника при выполнении работ в приямке при периодическом техобслуживании.

Для размещения гидроагрегата и электрического щита необходимо учесть их размеры:

Тип электрощита	Макс размеры
Стандарт (с электр.замком)	600
Устр-во выравнивания, а также устройство препятств.сполз.(с электр.замком)	700
Устр-во выравн., устр.-во препятств.сполз. запуск мотора Y-D (с электрическим замком)	800

Рекомендуется предусмотреть пространство в 1 м перед электрощитом и гидроагрегатом и 0,5 м по бокам, для удобства техобслуживания.

Также рекомендуется установка стального крюка над гидростанцией, для поднятия её в случае техобслуж. или ремонта..



Рис. 11. Кабина.



Рис. 12. Дверь кабины - раздвижная решетка

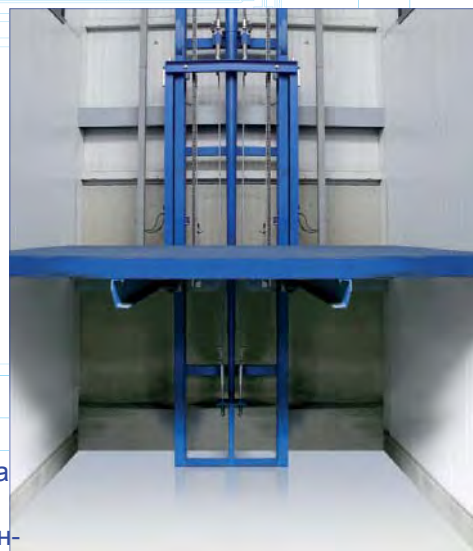


Рис. 13. Шахта.

2.7. Этажные двери Гидраль

Гидраль предлагает этажные двери собственного производства. Это распашные двери одна- или двухстворчатые.

Основные технические характеристики дверей шахты:

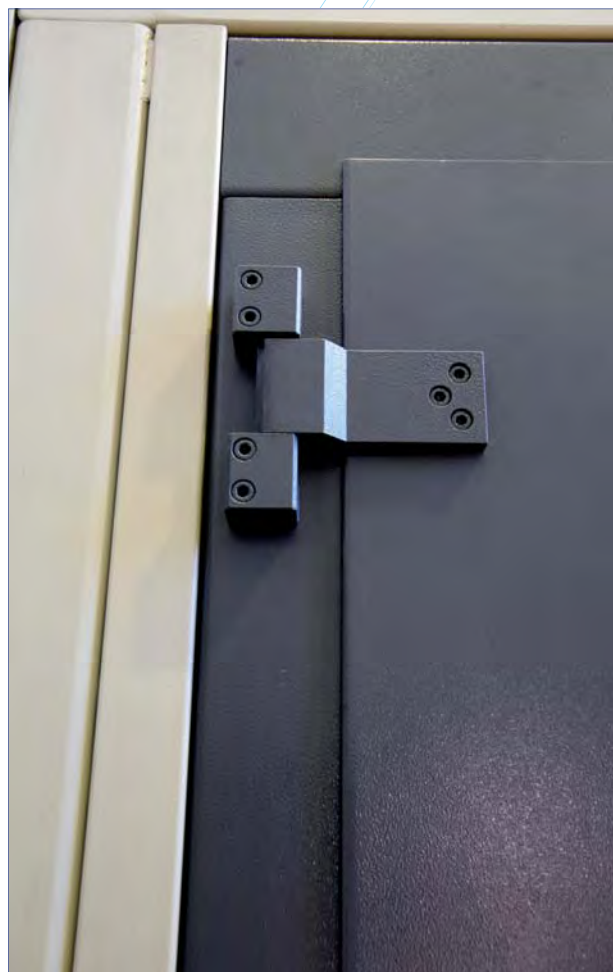


Рис. 14. Петли.

- При высоте дверей $H_L > 2400$ м, устанавливаются три петли. При меньшей высоте - две. Крепление петель к дверной раме посредством болтов. Регулируются по высоте и обеспечивают открывание дверей на 180° .
- Пожароустойчивость дверей E-120, согласно EN 81-28.
- Каждая створка имеет электрический контакты положения дверей.
- Устанавливаются автоматические замки безопасности согласно EN 81-2. Замки исключают возможность открывания дверей до прихода платформы. Представляют собой механическое устройство с электроконтролем.



Рис. 15. Распашные двери.

Возможность аварийного отъема дверей с этажа с помощью треугольного ключа ключа.

- Изготовлены из стального листа толщиной 1.5 мм и усилены с внутренней стороны.
- Без смотрового отверстия. Присутствие подъемника на этаже оповещается кнопки этажной панели управления.

Как опция, возможна поставка дверей с дополнительно укрепленной нижней частью. Устанавливается стальной лист толщиной 3 мм в нижней части двери и высотой 1200 мм

Облицовка:

- Крашеная сталь, цвет RAL 7032.
- Нержавеющая сталь AISI 441.



Рис. 16. Двери без смотрового окна.

2.8. Гидроцилиндры

Гидраль использует гидроцилиндры собственной конструкции и производства. Стенки гидроцилиндра имеют соответствующую толщину типа DIN 2391 Поверхность штока хромирована. Гидроцилиндры обеспечивают заданную высоту подъёма с запасом. Как устройство безопасности, на гидроцилиндр устанавливается разрывной клапан. Этот клапан установлен непосредственно на входе масла в гидроцилиндр. Клапан имеет внешнюю регулировку. При высоте подъёма $R > 12$ м и цепной подвеске, гидроцилиндр изготавливается из 2-х частей и монтируется на объекте. В этом случае, направляющие движения гидроцилиндра, также будут поставлены в двух частях. Время монтажа несколько увеличивается.

2.9. Гидроагрегат

Гидроагрегат сконструирован и производится Гидралем. Это гидравлическая силовая установка с внешним электродвигателем (1500 об/мин) винтовым насосом (с низким уровнем шума) и клапанным модулем.

Клапанный модуль модели AH-1VS состоит из клапана минимального давления (вводится в действие при нажатии кнопки ручного спуска). Электрклапан спуска 220 V AC. Безвозвратный клапан.

Также устанавливается Манометр с предохранительным ключом и Переходной ключ.

В стандартной комплектации, устройство выравнивания предусмотрено в гидроагрегатах с одним электродвигателем. Скорость выравнивания совпадает с номинальной скоростью.

На случай отключения электричества, на гидроагрегате предусмотрена кнопка ручного спуска, для спуска платформы до этажа.



Рис. 17. Гидравлическая силовая установка.

Устройство выравнивания на малой скорости.

Эта опция позволяет выравнивание платформы с уровнем этажной площадки со скоростью 0,05 и 0,1 м/с. Не рекомендуется использование этой опции при номинальной скорости 0,1 м/с.

Рекомендуется использовать при:

- При скорости подъёма $V=0.2$ м/с и грузоподъёмности $Q \geq 1500$ кг.
- На подъёмниках, загрузка которых предусматривается штабелёрами и при высоте подъёма подъёмника превышающей 10 метров.
- На моделях EH/DC-5000 и EH/4C эта опция входит в базовую комплектацию.

Гидроагрегат с низким уровнем шума.

Опция предусмотрена для моделей с Устройством выравнивания на малой скорости. Низкие параметры Шума Работы и Вибрации. Для этого используются волуметрические помпы. Опция предоставлена для моделей EH-1500 и EH/DC-3000.

РАЗМЕРЫ ГИДРОАГРЕГАТА

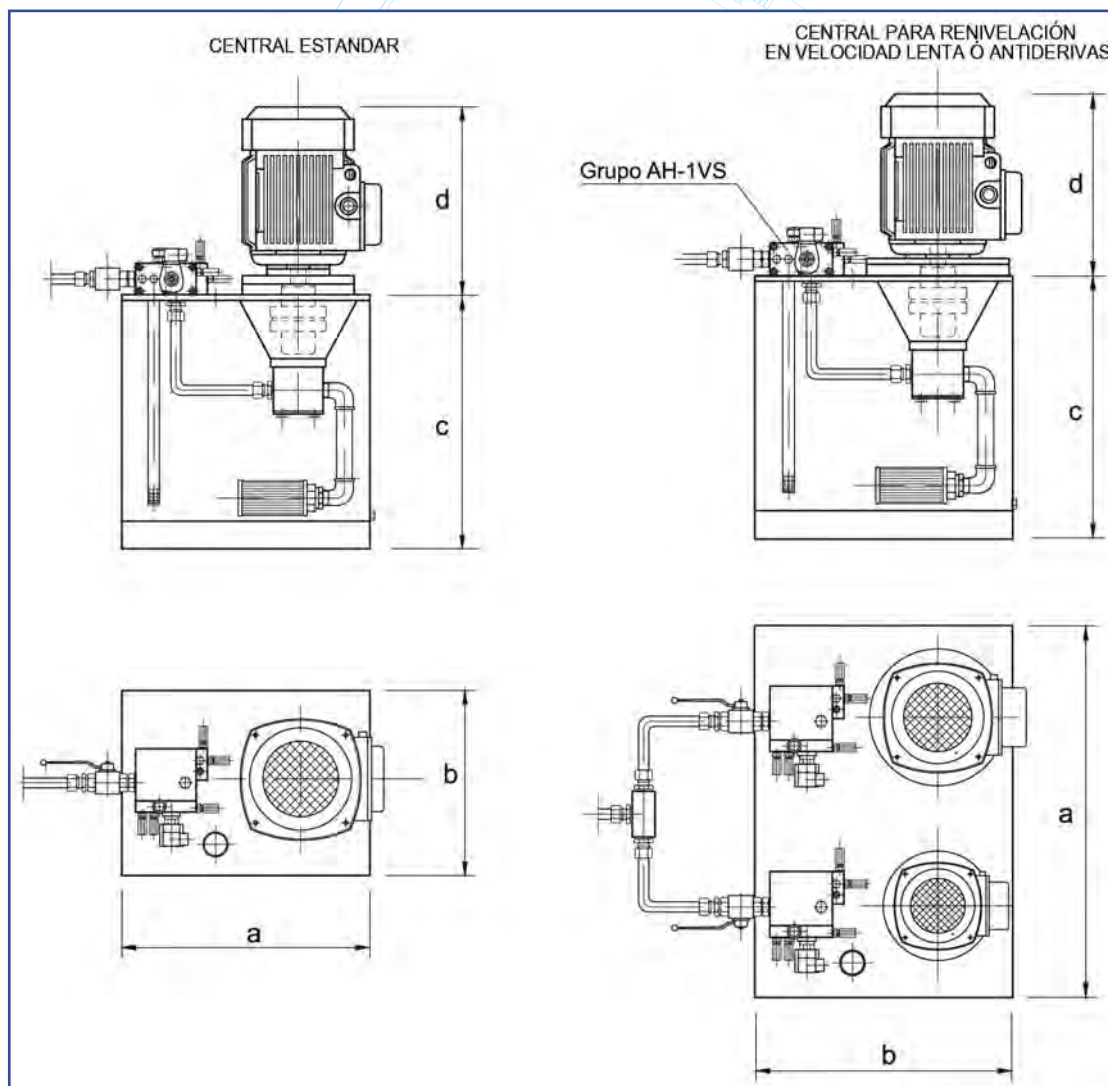


Рис. 18 Размеры гидроагрегата.

2.10. Трубопровод

Трубопровод входит в общую комплектацию подъемника. Он может быть как жёсткий, так и гибкий. Как основной вариант, Гидраль предлагает комплектацию подъемников гибким трубопроводом.

Опции труб:

- Жёсткие, соответствующие DIN 2391, изготовлены из стали St-37.4 (NBK). Стандартная длина 3 м для EH - HO и 6 м для EH/DC - EH/4C.
- Гибкие, гидравлические шланги с двойной усиливающей металлической сеткой

Расстояние установки гидроагрегата от гидроцилиндра 10 м; при большем удалении гидроагрегата от гидроцилиндров - сделать запрос на завод.

Используемая рабочая жидкость - масло Cepsa ISO HM-46.

2.11. Этажная панель управления подъёмником

Этажные панели управления устанавливаются на этаже, рядом с этажными дверьми. На самом подъёмнике панели управления не устанавливаются.

Грузовой подъёмник не предназначен для перевозки людей.

Панели управления могут быть: накладные (рис. 19 а) или встроенные в стену (рис. 19 б)

Составные части:

- Пронумерованные кнопки "Вызов" для всех этажей
- Кнопка "под ключ". предназначенная для аннулирования панели управления.
- Световой индикатор зелёного цвета, загорание которого указывает на присутствии подъёмника на этажной площадке. Также, оповещает о том, что подъёмник свободен и его можно вызвать.
- Световой индикатор красного цвета, загорание которого указывает на то, что подъёмник в этот момент занят.

Корпус накладной панели изготовлен из пластика. При монтаже панели в стену, кнопки и индикаторы размещаются на металлической пластине.

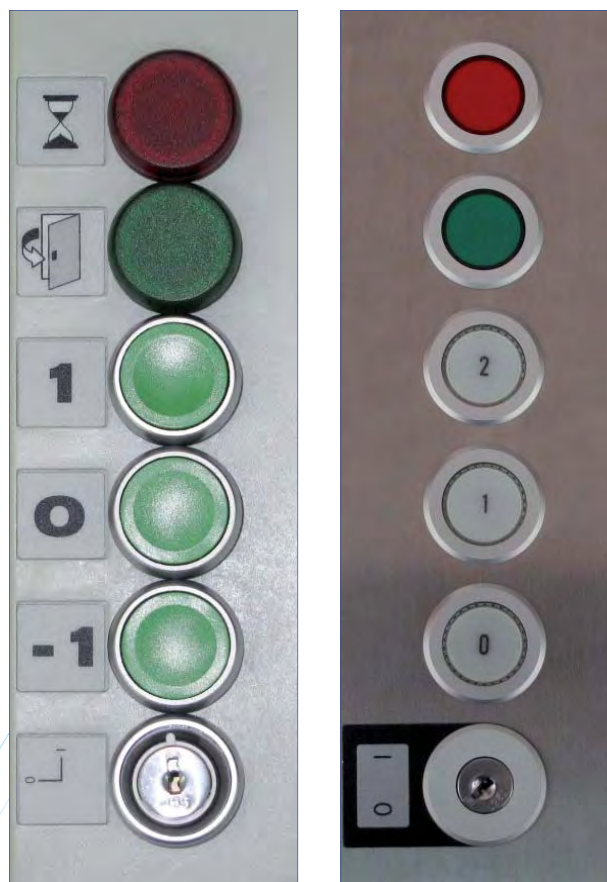


Рис. 19 Панель управления.(а) и (б)

2.12. Электрическое оборудование :

- Универсальная автоматическая станция управления, посредством платы с реле. Постоянный ток 24V;
- Контакторы безопасности на 230 V AC, установленные для положительного действия.
- Контроль позиционирования и вызова реализуется посредством замкнутой цепи 24 V DC.
- Остановки контролируются концевыми выключателями.
- Выравнивание платформы с открытой дверью шахты. В стандартной комплектации подъёмник оборудуется единственной помпой для поднятия платформы и для выравнивания её с этажной площадкой. Поэтому скорость выравнивания платформы совпадает с номинальной скоростью подъёма.
- Программа для этажных панелей управления позволяет повторный вызов платформы через 4 с после остановки на этаже. Время, позволяющее открытие этажных дверей.
- Контроль времени достижения максимальной высоты подъёма
- Электрические автоматические замки этажных дверей на 48 или 24 V AC Отводка дверей (этажная дверь в не запортом состоянии при нахождении подъёмника на этаже). Предусмотрена установка лифтовых замков дверей Proudhomme.



Рис 20: Станция управления.

- Аварийный выключатель в прямке для напряжения 230 V AC.
- Панель управления при тех обслуживании. Панель управления подъёмником для реализации её техобслуживания. Движение подъёмника осуществляется при постоянном нажатии на кнопку. Устройство панели предотвращает использование подъёмника посторонними лицами. Выполняет требования prEN81-31.
- Разетки в шахте и на платформе.
- Устройство для измерения веса груза при грузоподъёмности превышающей 1000 кг. При грузоподъёмности < 1000 кг устанавливается как опция.
- Электрические выключатели безопасности в силовой цепи и цепи освещения:

1. Выключатель для силовой цепи, с блокировкой для предотвращения введения в действие посторонними лицами. Расположен вне щита.
2. Ручной выключатель для освещения шахты и расположенный вне щита.
3. Выключатель дифференциал для силовой цепи и цепи освещения. Ввод в действие с щита.
4. Автоматический термомагнитный выключатель для защиты от замыкания цепи. Вводится в действие с панели управления щита. Для силовой цепи и цепи освещения.

Дополнительные опции:

1. Система выравнивания на малой скорости. Подробное описание этой опции на странице 15. Выключатели и контакторы на обоих моторах.
2. Другие виды контроля замков этажных дверей:
 - Электрическая отводка дверей, 230 V AC, для открытия дверей, не оснащённых автоматическими электрическими замками.
 - Другие автоматические замки (не марки Proudhomme, 48 V AC). Сделать запрос о возможных вариантах.
3. Свет в шахте, включающийся при открывании дверей шахты. Для освещения при загрузке / разгрузке подъёмника.
4. Автоматическое включение / выкл. света кабины.
5. Автоматические устройства открывания для распашных дверей (гидравлические или электрические) Сделать запрос для других вариантов автоматических дверей.
6. Защита электропроводки подъёмника в случае установки его в взрывоопасной среде. Технические характеристики электрооборудования подъёмника будут как у обычного подъёмника только на дверях устанавливается отводка. Механизм противосползания не устанавливается. Необходимо установить те места подъёмника, которые будут подвергаться воздействию взрывоопасной среды. Станция управления подъёмника должна находиться вне зоны воздействия.

Маркировка элетропроводки в этом случае:

 - Электрокомпоненты согласно Директивы 94/9/CE, с маркировкой CE Ex II 2 G, и дополнительной маркировкой Eex d/e II B T4.
 - Электропроводка шахты и платформы соответствуют Дополнительной Тех Инструкции ITC 29 del RBT.
7. Водонепроницаемая электропроводка с уровнем защиты IP-54. Установка в шахту осуществляется посредством водонепроницаемых ответвительных коробок.

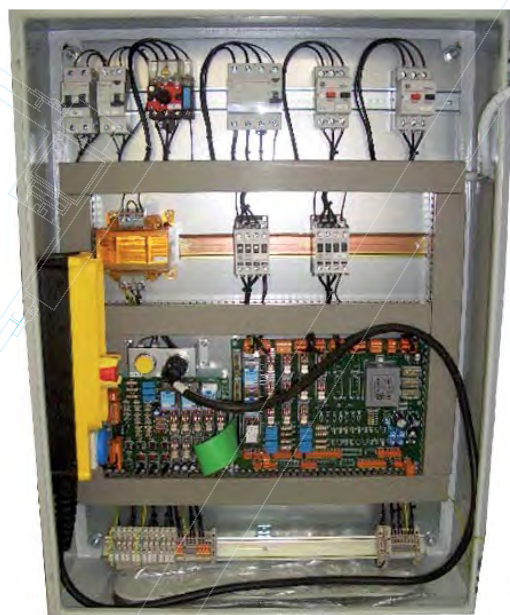


Рис.21: Электрические выключатели.

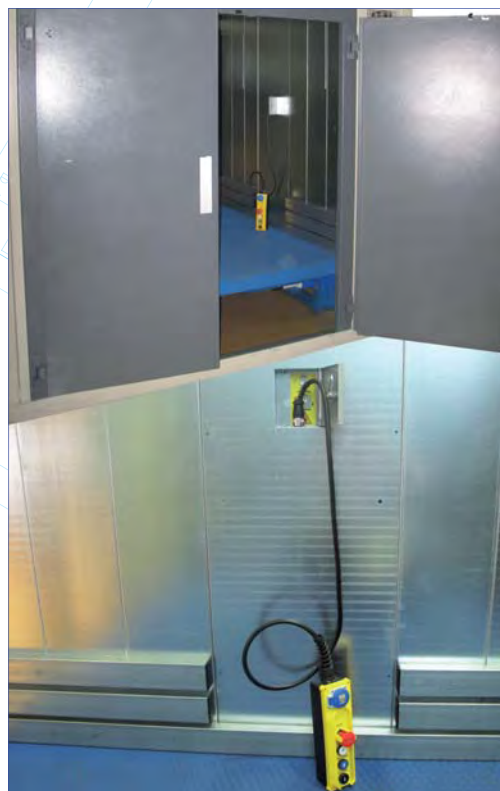


Рис 22: Панель тех обслуживания.

Безопасность подъемника

Аварийная ситуация		Техническое решение
Обрыв элементов подвески	НО	В случае обрыва одной из цепей срабатывают ловители мгновенного действия. Электрическое устройство безопасности вызовет остановку привода подъемника. При обрыве одной из цепей, а также ослаблении одной или двух цепей одновременно.
	EH-500, EH-1500, EH/DC-1000, EH/DC-3000, EH/DC-5000 y EH/4C	На случай обрыва одного из тросов / цепей подвески, предусмотрены дополнительные троса безопасности с необходимым запасом прочности для удержания подъемника. Также на каждый трос устанавливаются электрические устройства безопасности для остановки подъемника при их обрыве.
Ослабление элементов подвески		Каждый трос / цепь контролируется электрическим и механическим устройством, которое остановит подъемник при их ослаблении или обрыве. Кроме того, на гидроагрегате устанавливается клапан безопасности, предотвращающий движение вниз при нажатии на кнопку ручного спуска, когда давление ниже минимального значения.
Подъем выше уровня верхней остановки		В верхней части направляющих устанавливаются концевые выключатели безопасности. Служат для остановки подъемника при подъеме выше уровня верхней остановки.
Разрыв трубопровода масла		Разрывной клапан производства Гидрал против разрыва трубопровода. С внешней регулировкой. При превышении установленной величины скорости спуска, клапан мгновенно закрывается.
Падение в шахту с этажной площадки.		Шахта подъемника предназначена для его эксклюзивного использования и должна быть полностью закрыта. Каждая этажная площадка должна быть оборудована дверьми необходимой прочности. В свою очередь, каждая дверь должна быть оборудована запирающим устройством, препятствующим открыванию двери при отсутствии подъемника на этаже.
Застревание людей в шахте на этажных площадках		Шахта подъемника должна быть полностью закрыта. Установка дверей на каждом этаже. Каждая дверь оборудуется электрическим устройством безопасности, предупреждающих о закрытии двери. При открытии одной из дверей, движение подъемника останавливается.
Застревание людей при попадании частей тела между платформой и шахтой		Шахта подъемника должна быть полностью закрыта. Категорически запрещается перевоз людей на подъемнике. Для оповещения об этом поставляются соответствующие предупредительные указатели. При проведении работ по техническому обслуживанию, обязательно использование панели управления предоставляемой Гидралем.
Застревание людей в приямке при тех обслуживании		Устанавливается механическая блокировка несущей рамы, которая не позволяет опускание платформы ниже установленной в приямке высоты. Доступ к этому механизму осуществляется с этажной площадки и имеет электрическое устройство не позволяющее движение при его включении. Также в приямке устанавливается кнопка аварийной остановки. Которая включается при входе в приямок для проведения техобслуживания. Также установлена система блокировки платформы при попытке доступа в приямок посторонних людей. Срабатывает при открытии двери нижнего этажа и при отсутствии платформы. Для снятия блокировки, нажать кнопку RESET на щите управления. Также, замки этажных дверей оборудуются механизмом, позволяющим аварийное открытие дверей из шахты.

Перегруз подъемника	Устанавливается гидравлический клапан безопасности (регулируемый) Этот клапан не допускает движение платформы вверх при превышении установленного давления масла. Весы - для грузоподъемности >1000 кг.
Несчастные случаи при падении при скользкой поверхности пола	Пол платформы изготовлен из жести с "обработкой противоскольжение"
Падение в шахту при загрузке или разгрузке подъемника	При расстоянии от края платформы до стены шахты >35 мм, необходима установка боковых ограждений. Смотрите главу 2.5 на стр.11.
Падение груза с платформы подъемника	Подъемник должен быть установлен в полностью закрытой шахте. Стенки шахты обшиваются стальным листом или металлической решёткой с маленькими ячейками.
Пользование подъемником посторонними людьми	На каждой этажной панели управления устанавливается кнопка "под ключ" Эта кнопка имеет две позиции (ON , OFF) для включения /выключения панели управления. Ключ можно вынуть в обеих позициях.



3. Устройство препятствия сползанию

Против сползания платформы

Устройство против сползания (электрическая или гидравлическая) служит для достижения положения платформы "вровень" с этажной площадкой при погрузке/разгрузке. Установка этого механизма зависит в основном от средств используемых при загрузке /разгрузке (погрузчики с маленькими колёсами), когда проседание платформы не должно превышать 15 мм

Представляют собой механическое устройство - лепестки, которые обеспечивают устойчивое положение платформы на этаже, без проседания. Таким образом обеспечивается положение платформы вровень с этажной площадкой. На направляющие подъемника крепятся соответствующие выступы на которые опираются механические лепестки.

Это устройство устанавливается на подъемники которые передвигаются по направляющим типа IPE 160 (EH -1500, EH/DC-3000, EH/DC-5000) и модель EH/4C.

Механизм вводится в действие на медленной скорости и автоматически.

Существуют два типа привода этого устройства:
Электрический и Гидравлический.

Электрический: ввод в действие посредством катушки 220V С.С. которая задвигает лепестки. Выдвижение реализуется посредством пружины. Максимальная нагрузка на каждый лепесток 15 kN.

Гидравлический: ввод в действие посредством гидроцилиндра. Необходимо наличие гидроагрегата. гидроцилиндры устанавливаются под платформой. В этом случае максимальная нагрузка на каждый лепесток 40 kN.

На модель EH/DC-5000 устанавливаются устройство против сползания только с гидравлическим приводом.

Для моделей EH устанавливается 2 лепестка, для модели EH/DC устанавливаются 4 и для EH/4C устанавливается столько лепестков, сколько необходимо для устойчивого положения платформы.

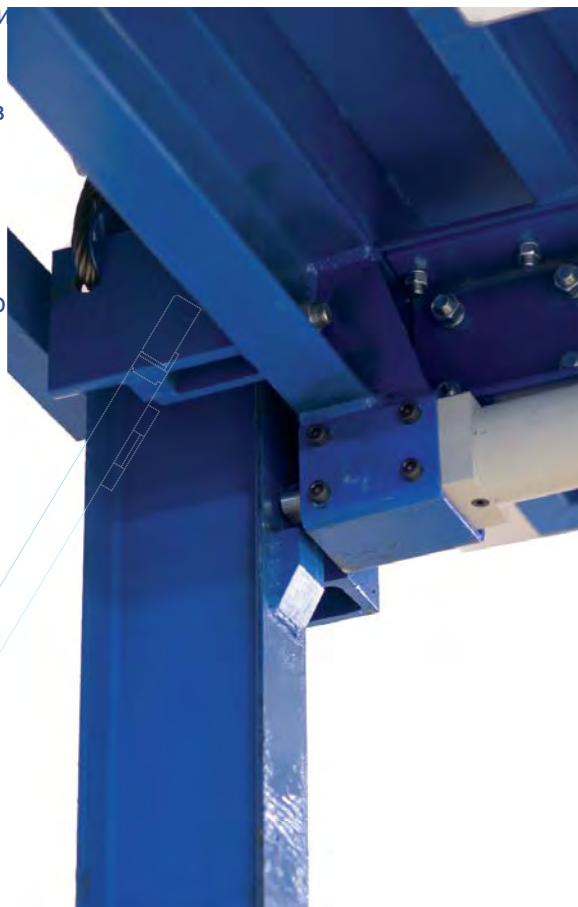


Рис . 23: Электрический механизм.



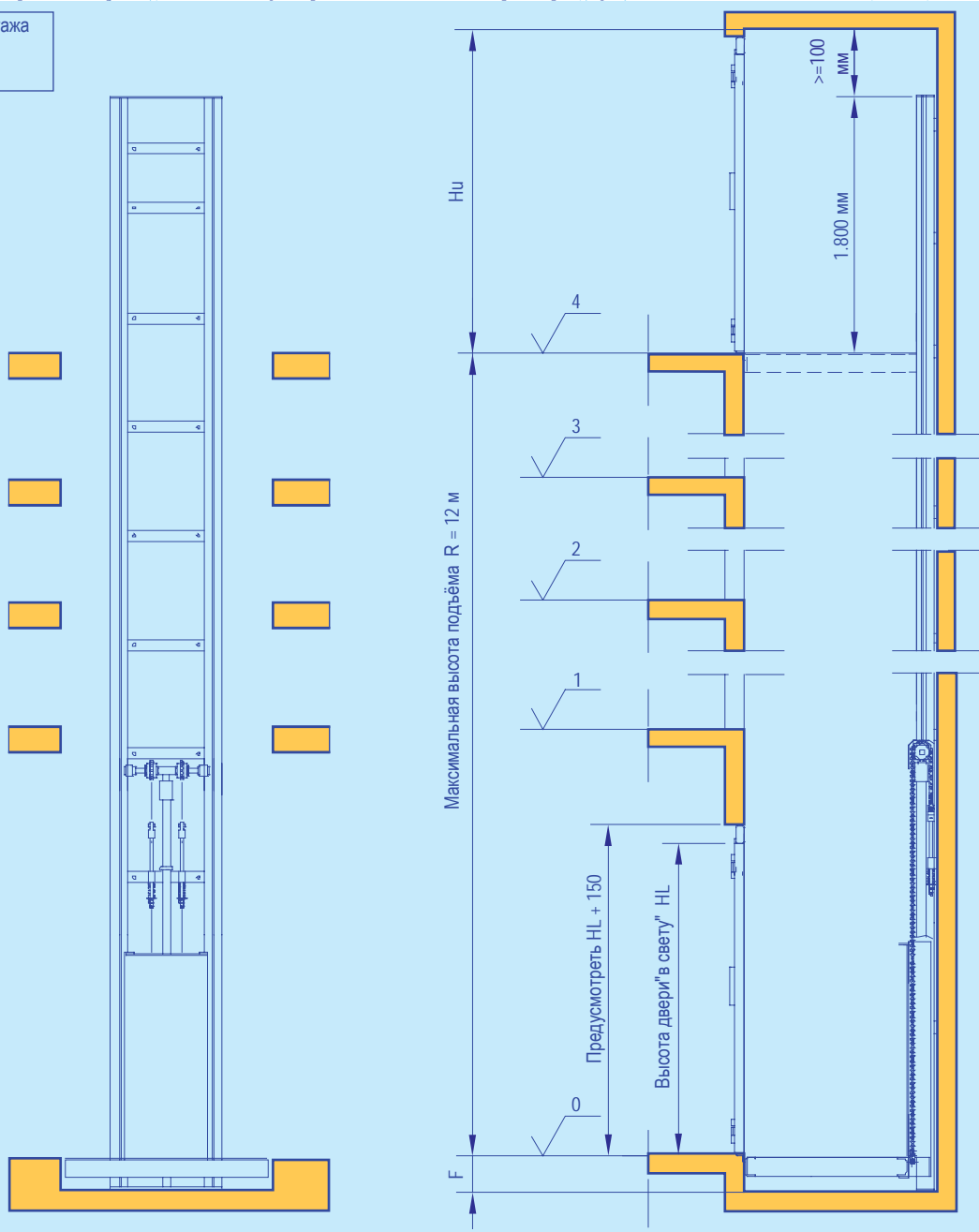
4. Технические рисунки

4.1. Модель НО.

Модель	Грузоподъёмность (кг)
НО	100, 200, 300, 400 и 500

Минимальные размеры шахты (вертикальный разрез) модель НО.

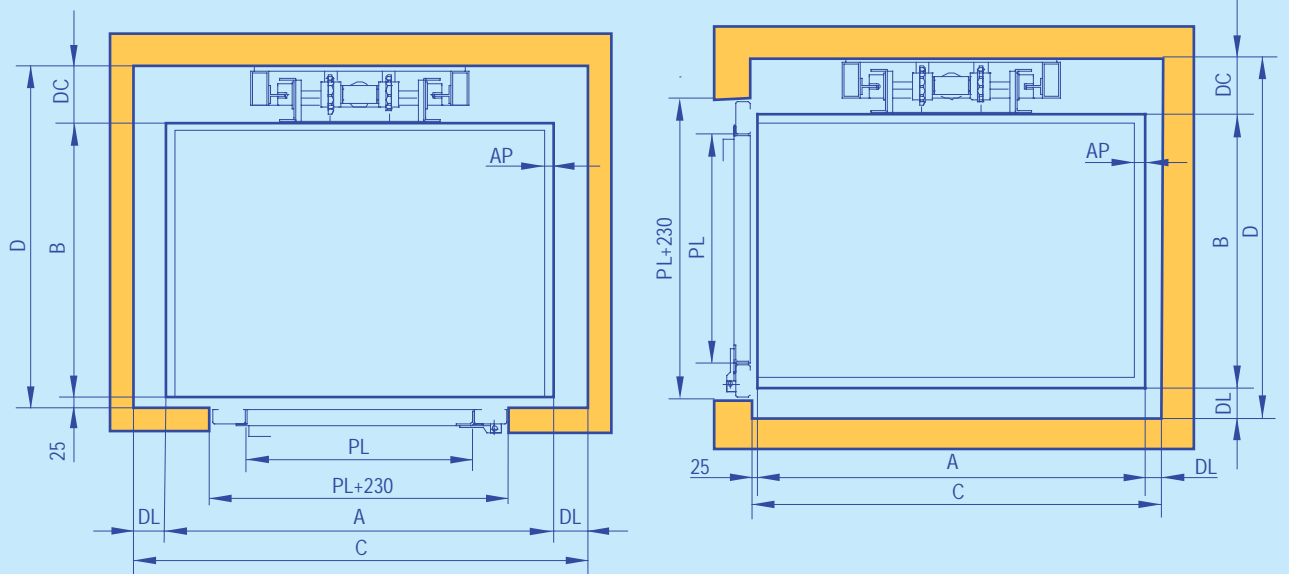
Hu = Высота верхнего этажа
F = Прямок
HL = Высота двери



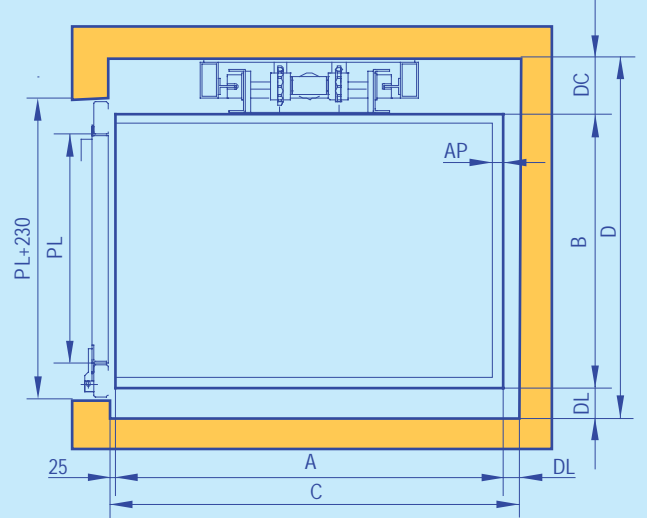
Размеры	Опции	Величина(мм)
Высота верх.этажа(Hu)		Максимальн. между: ● 2.000 ● HL + 250
Прямок (F)	С ловителями	120 ÷ 700
Высота двери (HL)		2.000 ÷ 2.950

Внимание: Прямок модели НО с ловителями - между 120 и 700. Сделать запрос для меньшей глубины.
На платформу модели НО ни панели ни кабина не устанавливаются.

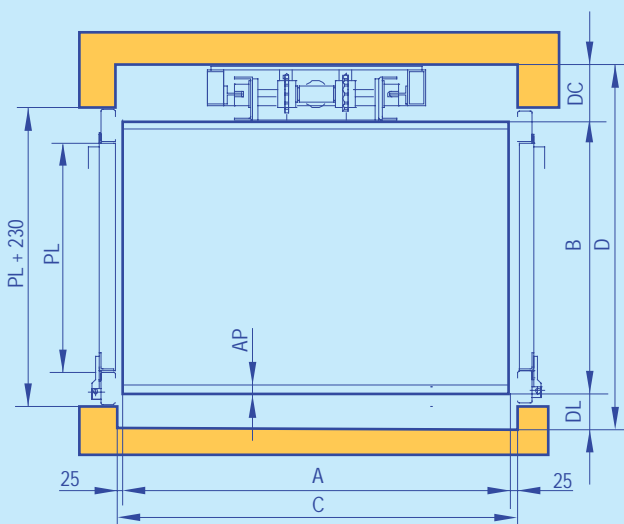
Минимальные размеры шахты(горизонтальный разрез) модель НО.



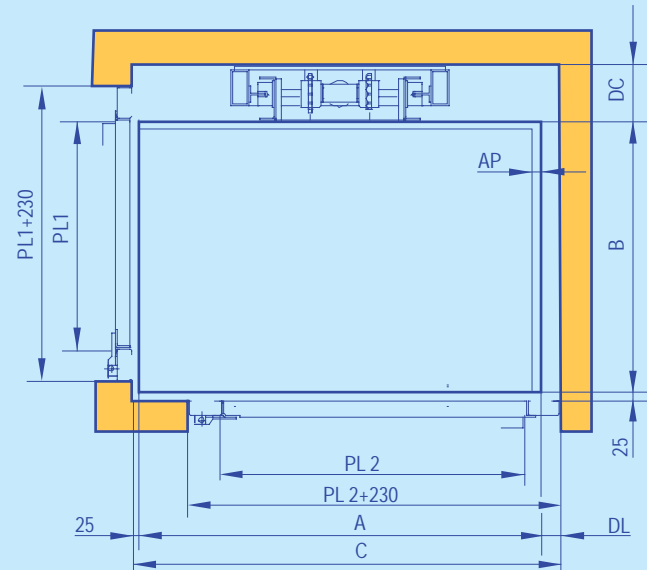
Полож. 1, лицевая сторона загрузки .



Положение 2 - 3, боковые стороны загрузки.



Полож. 4, проходная кабина на 180°.



Полож. 5 - 6, проходная кабина на 90°.

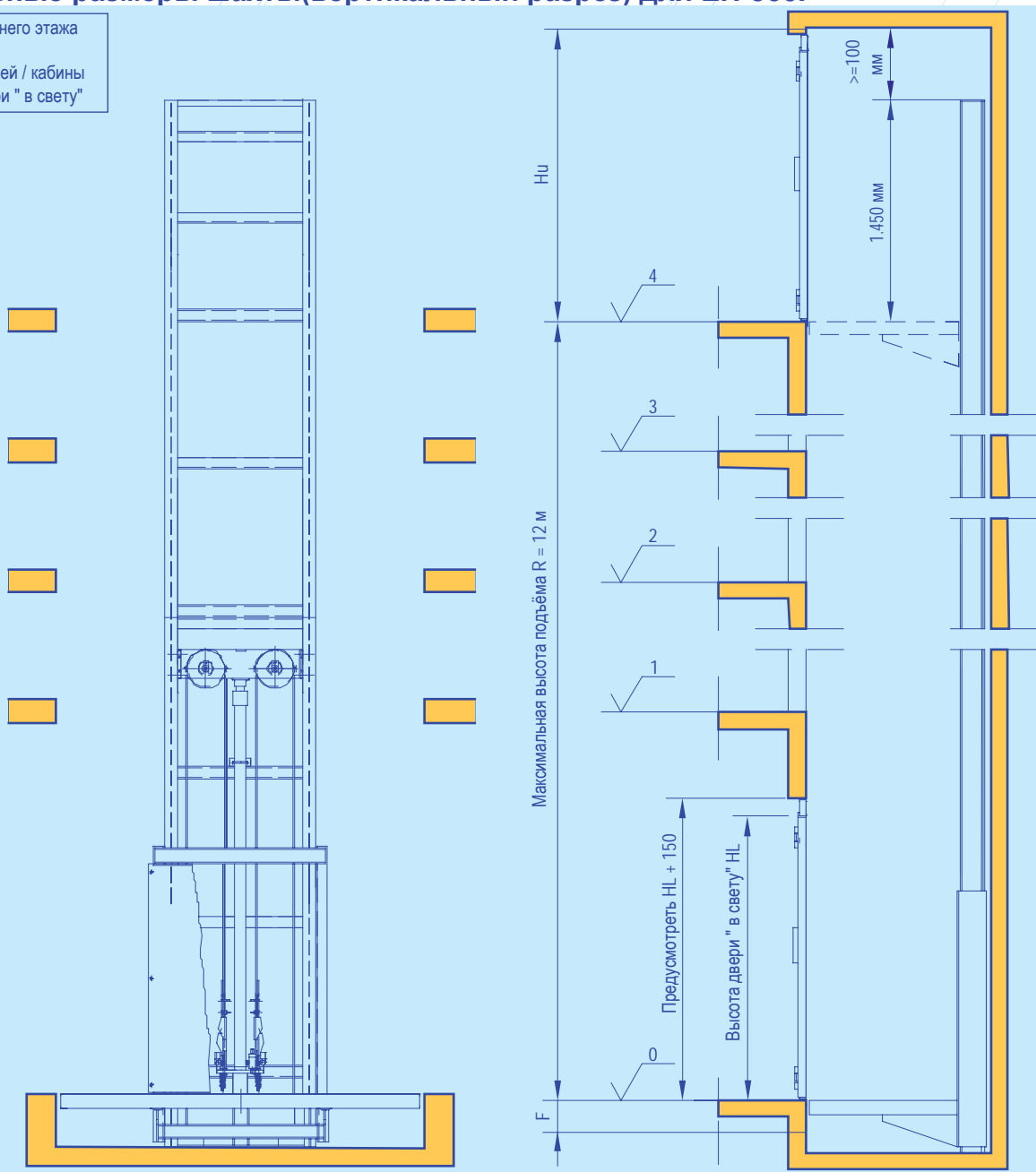
Размеры	Опции	величина(мм)
Ширина (A)		700 ÷ 2.000
Глубина (B)	100 кг - 300 кг грузопод.	700 ÷ 1.300
	400 кг - 500 кг грузопод.	700 ÷ 1.000
Расстояние до стены шахты со стороны напр. стойки (DC)		125 ÷ 180
Расстояние до стены шахты по бокам (DL)	Без огражд.	25 ÷ 35
	С ограждением	≥ 100
Уменьшение площади поверх. загрузки (AP)	Без огражд.	0
	С ограждениями	30

4.2. Модель EH-500.

Модель	Грузоподъёмн. (кг)
EH-500	200, 300, 400, 500 и 750

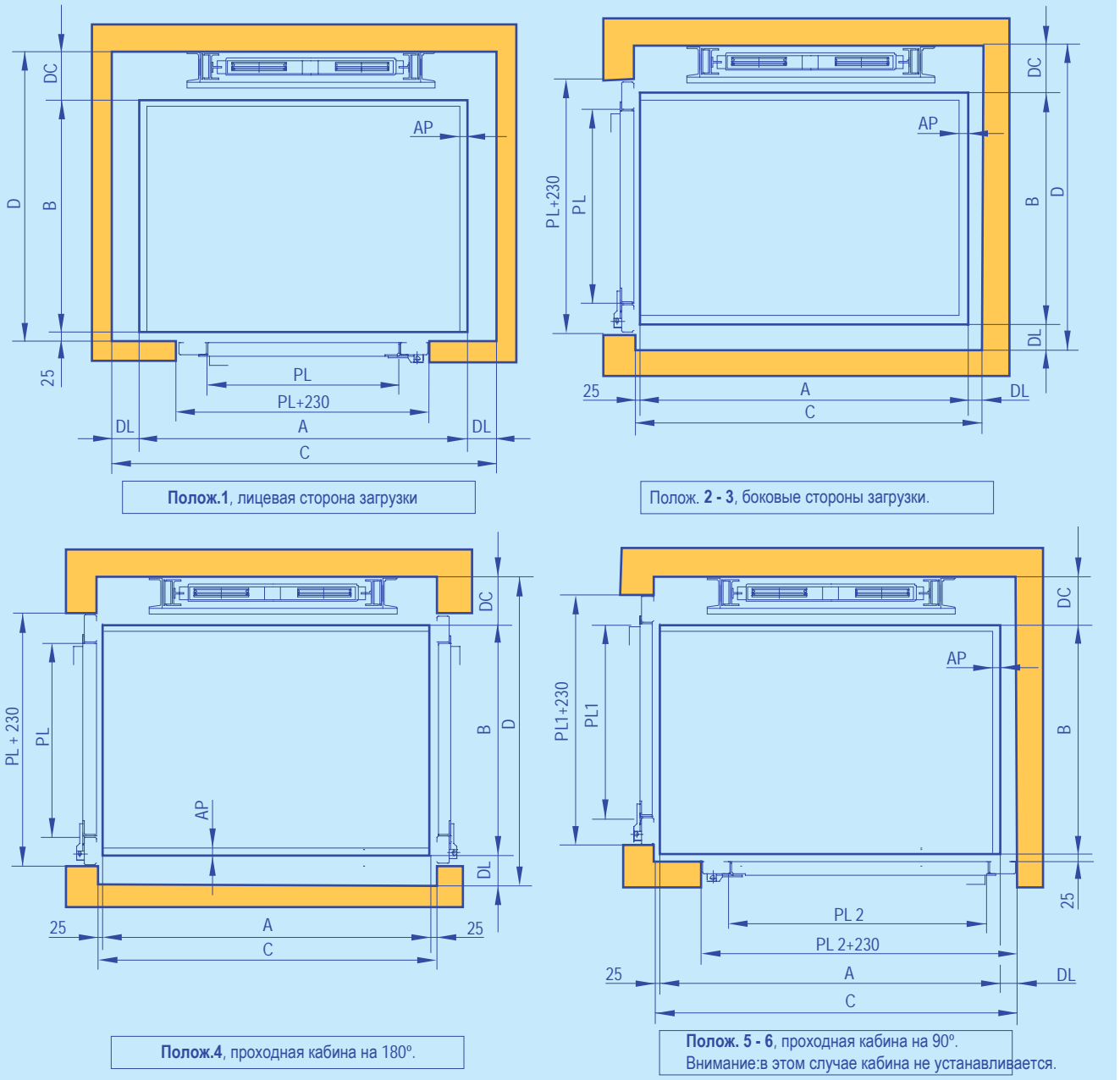
Минимальные размеры шахты(вертикальный разрез) для EH-500.

Hu= Высота верхнего этажа
F= Прямок
H= Высота панелей / кабины
HL= Высота двери " в свету"



Размеры	Опции	Величина (мм)
Высота верх.этажа(Hu)	Без огражд./ кабины	Максимум между: • 2.000 • HL + 250
	С панелями	H + 250
	С кабиной	H + 350
Прямок (F)		250 ÷ 1.200
Высота панелей /кабины (H)		2.000 ÷ 2.500
Высота двери (HL)	Без огражд.	2.000 ÷ 2.950
	С панелями	2.000 ÷ 2.400 (HL ≤ H - 100)
	С кабиной	2.000 ÷ 2.500 (HL ≤ H)

Минимальные размеры шахты (горизольтальное сечение) EH-500.



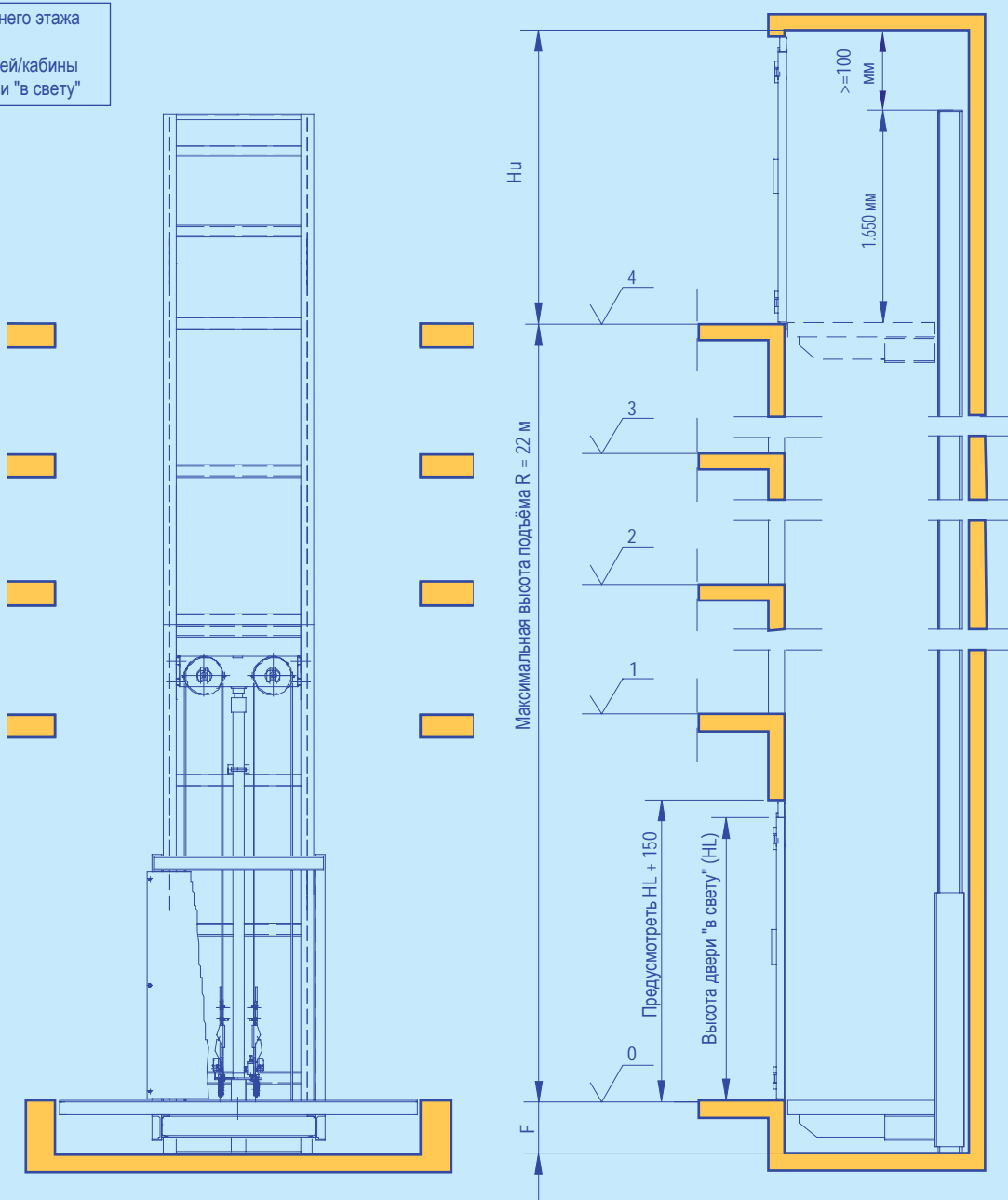
Размеры	опции		Величина (мм)
Ширина (A)	Подвеска тросовая	Без ограждений	810 ÷ 2.100
		С панелями/кабиной	1.060 ÷ 2.100
	Цепная подвеска	Без ограждений	1.060 ÷ 2.100
		С панелями/кабиной	1.310 ÷ 2.100
Глубина (B)			800 ÷ 1.500
Расстояние до стены шахты со стороны напр.стойки(DC)	Без ограждений		210 ÷ 400
	С панелями/кабиной		250 ÷ 450
Расстояние до стены шахты по бокам (DL)	Без ограждений		25 ÷ 35
	С балками		≥ 100
	С панелями/кабиной		≥ 80
	Уменьшение площади загр. платформы (AP)	Без ограждений	
С балками		30	
С панелями/кабиной		Без отбойников	0
		с отбойниками	40

4.3. Модель EH-1500.

Модель	Грузоподъёмность (кг)
EH-1500	1.000, 1.500 и 2.000

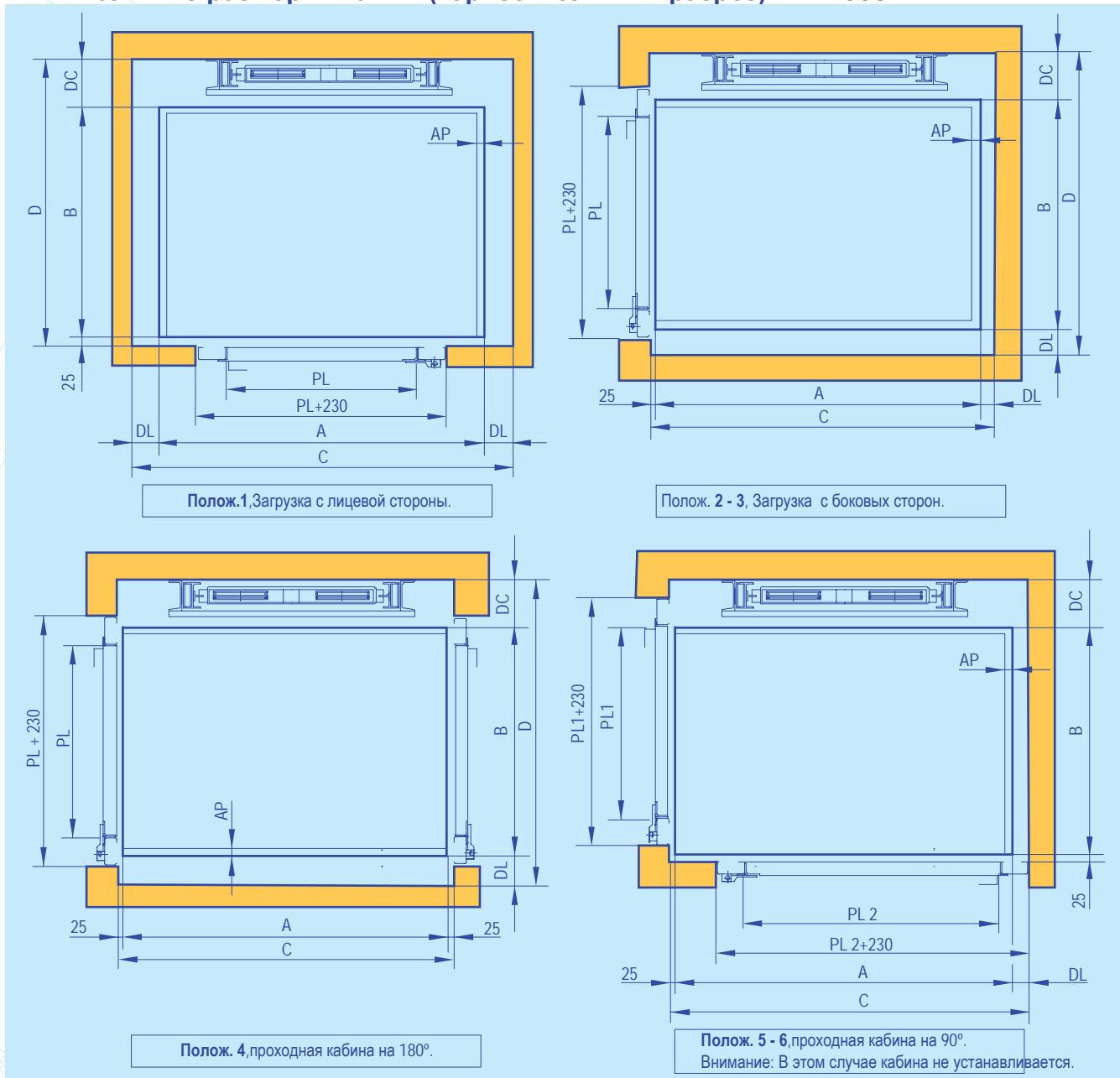
Минимальные размеры шахты(горизонтальный разрез)для модели EH-1500.

Hu= Высота верхнего этажа
F= Приямок
H= Высота панелей/кабины
HL= Высота двери "в свету"



Размеры	Опции	Величина (мм)
Высота верхнего этажа (Hu)	Без ограждений	Максимальная высота между: ● 2.000 ● HL + 250
	С панелями	H + 250
	С кабиной	H + 350
Приямок (F)	Без сист.препятст.сполз.	350 ÷ 1.500
	С сист.препятст. сполз	400 ÷ 1.500B
Высота панелей /кабины (H)		2.000 ÷ 2.500
Высота дверей (HL)	Без ограждений	2.000 ÷ 2.950
	С панелями	2.000 ÷ 2.400 (HL ≤ H - 100)
	С кабиной	2.000 ÷ 2.500 (HL ≤ H)

Минимальные размеры шахты (горизонтальный разрез) EH-1500.



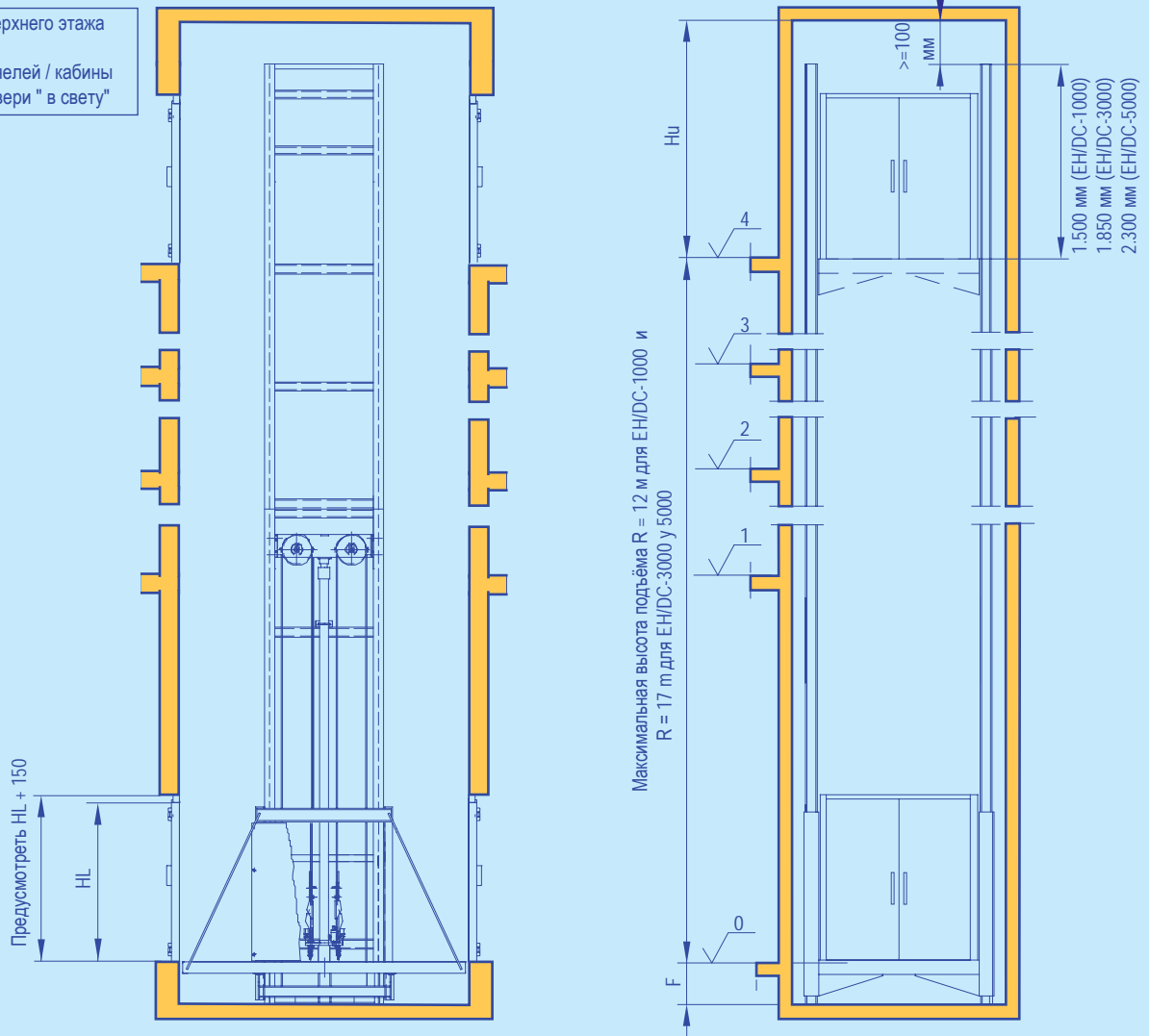
Размеры	Опции	Величина (мм)
Ширина (A)	Без ограждений	1.280 ÷ 2.800
	С панелями / кабиной	1.500 ÷ 2.800
Глубина (B)		700 ÷ 2.000
Расстояние до стены шахты со стороны напр. стойки (DC)	Без ограждений	300 ÷ 500
	С панелями / кабиной	380 ÷ 580
Расстояние до стены шахты по бокам (DL)	Без ограждений	25 ÷ 35
	С балками	≥ 100
	С панелями / кабиной	≥ 80
Уменьшение площади загрузки AP)	Без ограждений	0
	С балками	30
	С панелями / кабиной	40

4.4. Модели EH/DC-1000, EH/DC-3000 и EH/DC-5000.

Модель	Грузоподъёмность (кг)
EH/DC-1000	1.000 и 1.500
EH/DC-3000	2.000 и 3.000
EH/DC-5000	4.000 и 5.000

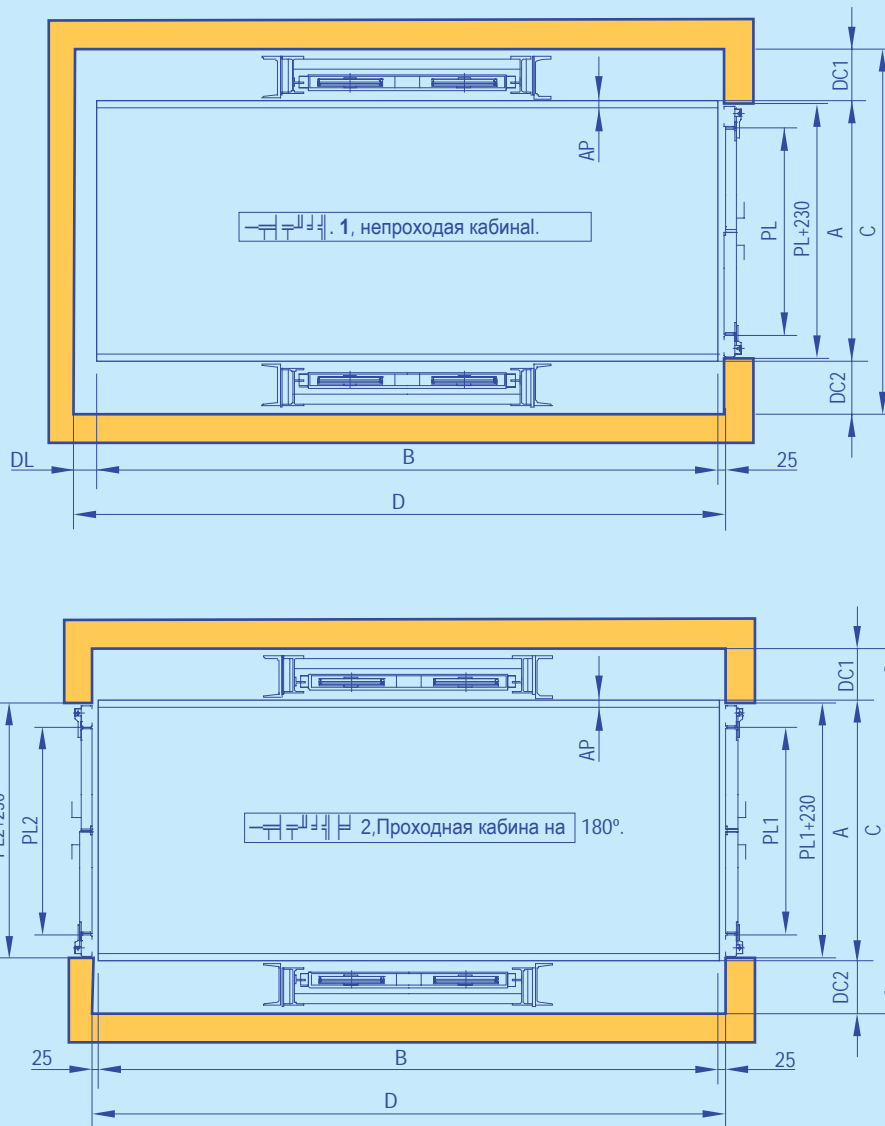
Минимальные размеры шахты(вертикальный разрез) EH/DC-1000, EH/DC-3000 и EH/DC-5000.

Hu= Высота верхнего этажа
F= Приямок
H= Высота панелей / кабины
HL= Высота двери " в свету"



Размеры	Оpción	Величина (мм)	
Высота верхнего этажа(Hu)	Без ограждений	EH/DC-1000 EH/DC-3000	Максимальная высота между: ● 2.000 ● HL + 250
		EH/DC-5000	Максимальная высота между: ● 2.400 ● HL + 250
	С панелями		H + 250
	С кабиной		H + 350
Приямок (F)	EH/DC-1000	350 ÷ 1.200	
	EH/DC-3000	400 ÷ 1.700	
	EH/DC-5000	Без сист.препятст.сползан.	450 ÷ 1.700
		С сист.препятств.сполз.	700 ÷ 1.700
Высота панелей / кабины (H)		2.000 ÷ 2.500	
Высота дверей (HL)	Без ограждений	2.000 ÷ 2.950	
	С панелями	2.000 ÷ 2.400 (HL ≤ H - 100)	
	С кабиной	2.000 ÷ 2.500 (HL ≤ H)	

Минимальные размеры шахты (горизонтальный разр.) EH/DC-1000, EH/DC-3000 у EH/DC-5000.



Размеры	Опции	Величина (мм)	
Ширина (A)	EH/DC-1000	800 ÷ 3.500	
	EH/DC-3000	1.200 ÷ 5.000	
	EH/DC-5000	1.400 ÷ 5.000	
Глубина (B)	EH/DC-1000	1.350 ÷ 4.000	
	EH/DC-3000, EH/DC-5000	1.600 ÷ 6.000	
Расстояние до стены шахты со стороны напр. стоек (DC)	Без ограждений	EH/DC-1000	210 ÷ 400
		EH/DC-3000, EH/DC-5000	300 ÷ 500
	С панелями / кабиной	EH/DC-1000	290 ÷ 480
		EH/DC-3000, EH/DC-5000	380 ÷ 580P
Расстояние до стены шахты по бокам (DL)	Без ограждений	25 ÷ 35	
	С балками	≥ 100	
	С панелями / кабиной	≥ 100	
Уменьшение площади загрузки (AP)	Без ограждений	0	
	С балками	30	
	С панелями / кабиной	40	

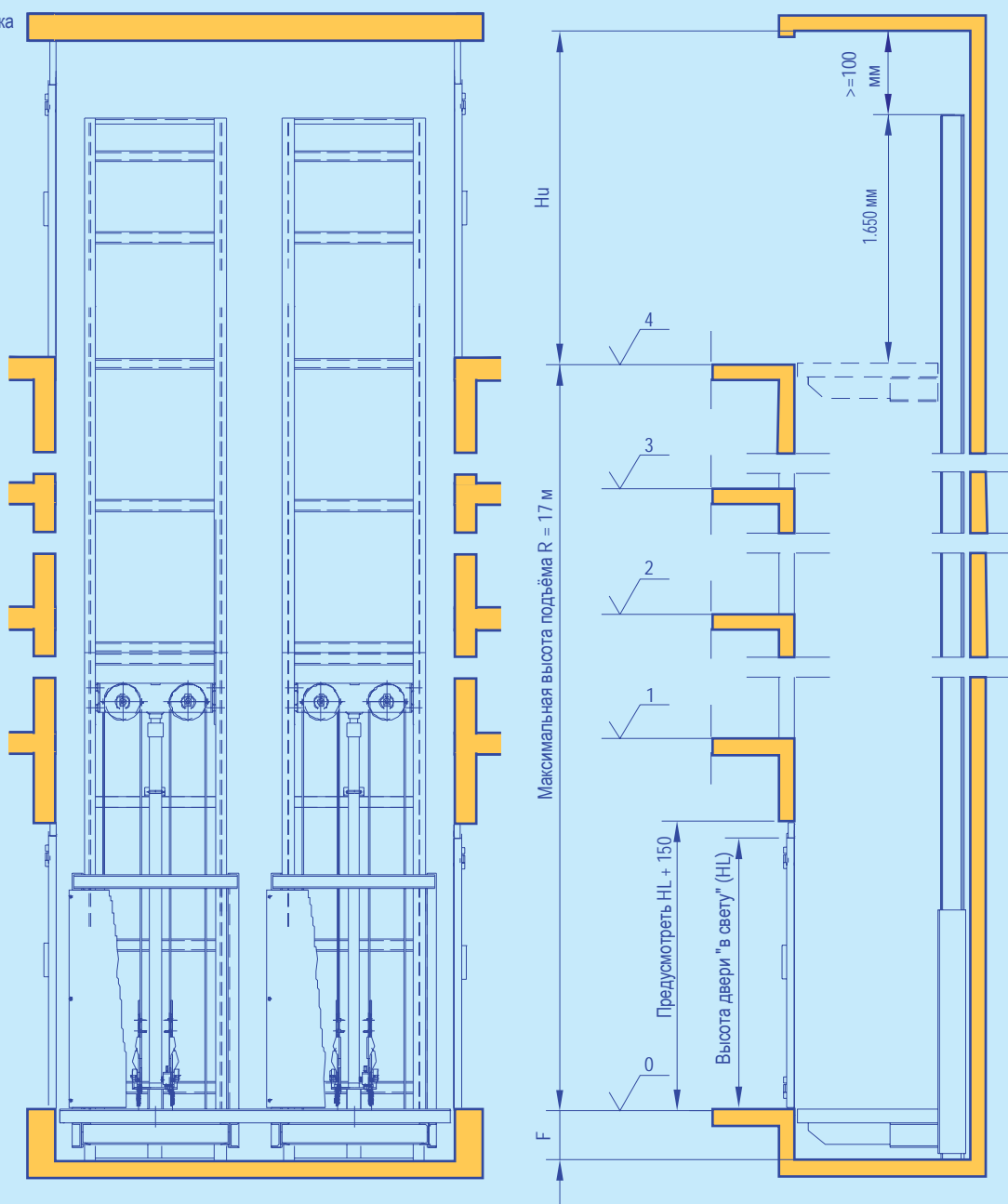
Внимание: Для модели EH/DC-1000, A или B должны быть = 2.300 мм или меньше.
 Для EH/DC-3000, максимальная площадь 15 м².
 Для EH/DC-5000, максимальная площадь 18 м².

4.5. Модель EH/DCL-3000.

Модель	Грузоподъёмность (кг)
EH/DCL-3000	2.000 и 3.000

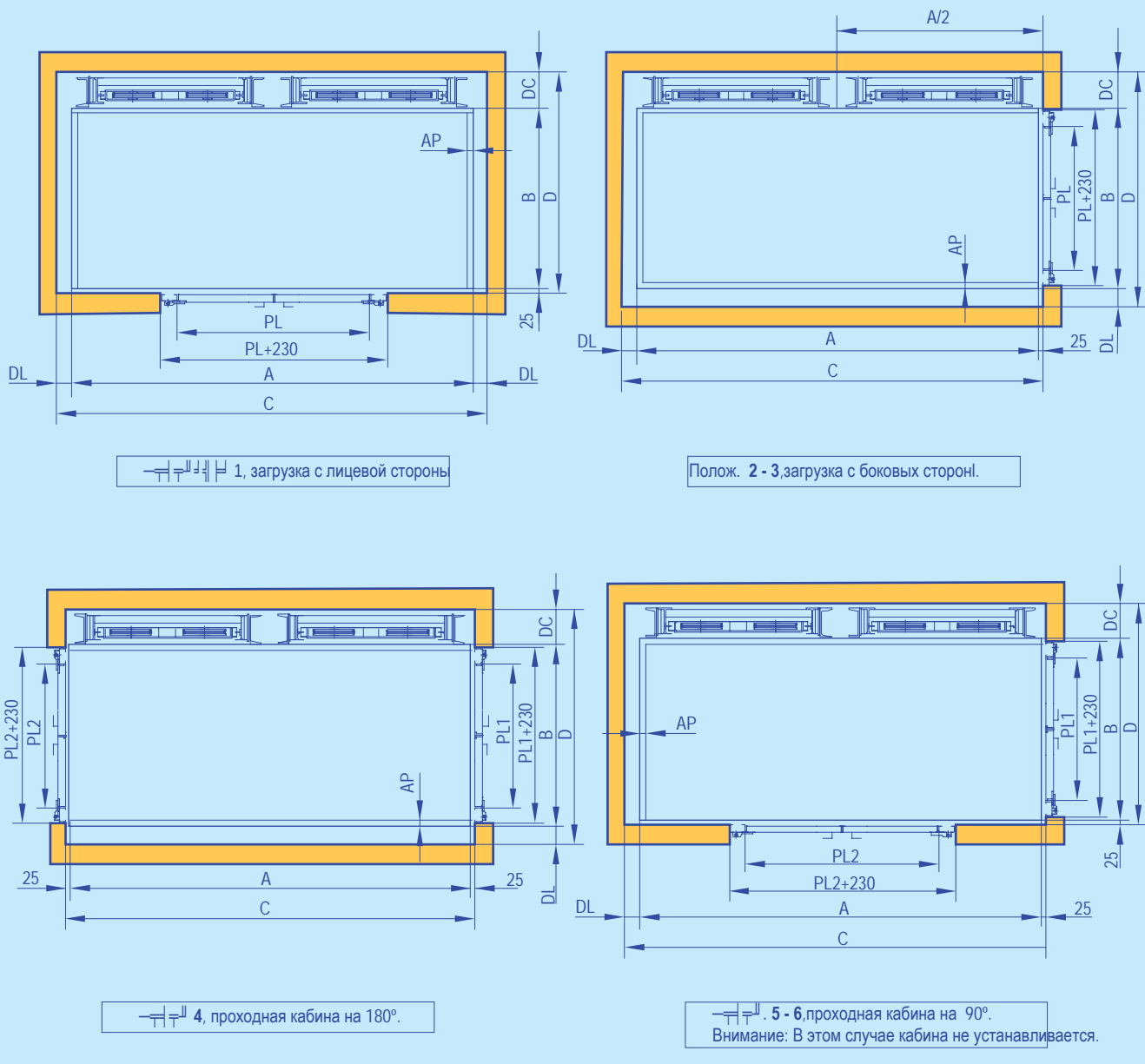
Минимальные размеры шахты (вертикальный разрез) для EH/DCL-3000.

H_u = Высота верхнего этажа
 F = Приямок
 H = Высота панелей / кабины
 HL = Высота двери



Размеры	Опции	Величина (мм)
Высота верх.этажа (H_u)	Без ограждений	Максимальная величина между: ● 2.000 ● $HL + 250$
	С панелями	$H + 250$
	С кабиной	$H + 350$
Приямок (F)		$450 \div 1.700$
Высота панелей / кабины (H)		$2.000 \div 2.500$
Высота двери (HL)	Без ограждений	$2.000 \div 2.950$
	С панелями	$2.000 \div 2.400$ ($HL \leq H - 100$)
	С кабиной	$2.000 \div 2.500$ ($HL \leq H$)

Минимальные размеры шахты (горизонтальный разрез) для EH/DCL-3000.

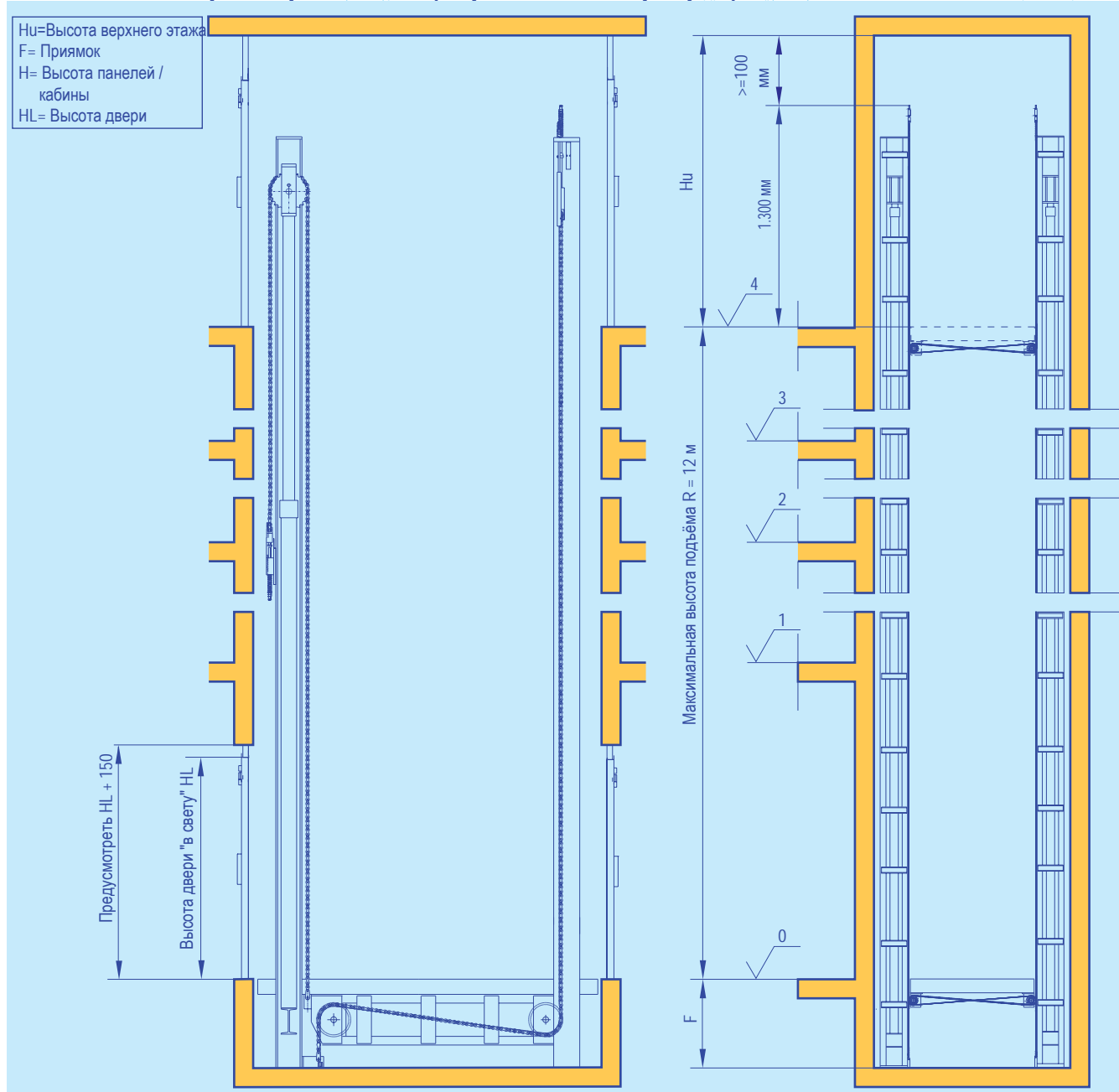


Размеры	Опции	Величина (мм)
Ширина (A)	Без ограждений	2.800 ÷ 5.500
	С панелями / кабиной	3.000 ÷ 5.500
Глубина (B)		800 ÷ 2.500
Расстояние до стены шахты со стороны напр.стойки(DC)	Без ограждений	300 ÷ 500
	С панелями / кабиной	380 ÷ 580
Расстояние до стены шахты по бокам (DL)	Без ограждений	25 ÷ 35
	С балками	≥ 100
	С панелями / кабиной	≥ 100
Уменьшение площади загрузки (AP)	Без ограждений	0
	С балками	30
	С панелями / кабиной	40

4.6. Модель EH/4C.

Модель	Грузоподъемность(кг)
EH/4C	4.000, 5.000, 6.000, 8.000 и 10.000

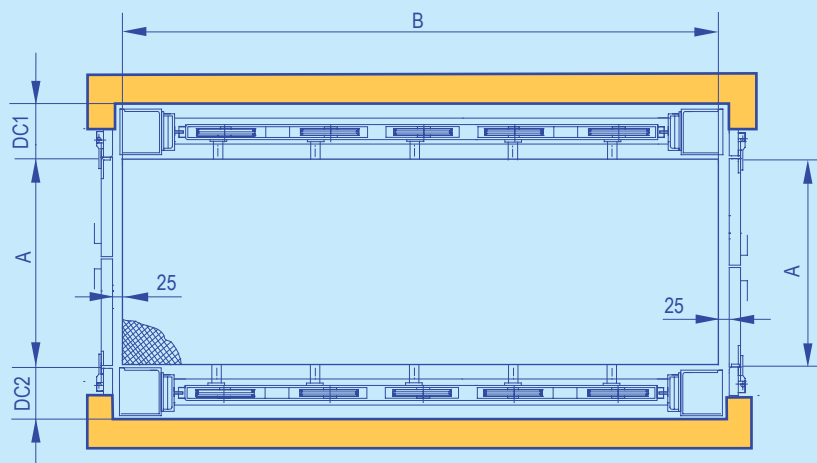
Минимальные размеры шахты (вертикальный разрез) для EH/4C.



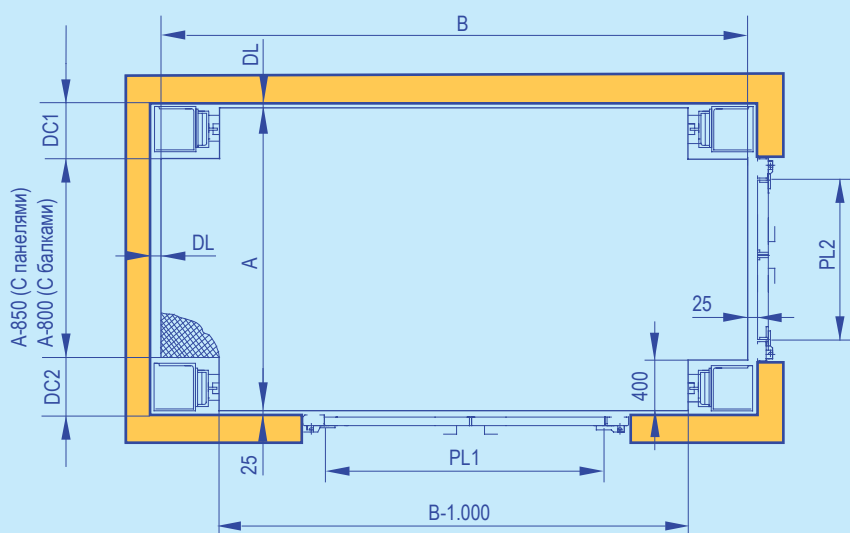
Размеры	Опции	Величина (мм)
Высота верхнего этажа (H_u)	Без ограждений	Максимальное значение между: • 2.000 • $HL + 250$
	С панелями	$H + 250$
Приямок (F)		700 ÷ 1.700
Высота панелей (H)		2.000 ÷ 2.500
Высота дверей (HL)	Без ограждений	2.000 ÷ 2.950
	С панелями	2.000 ÷ 2.400 ($HL \leq H - 100$)

Внимание: Панели устанавливаются на платформу только с коротких (боковых) сторон

Минимальные размеры шахты (горизонтальный разрез) для EH/4С.



1, проходная на 180°
Внимание: В этом случае панели не устанавливаются.



2, возможность загрузки с 4х сторон

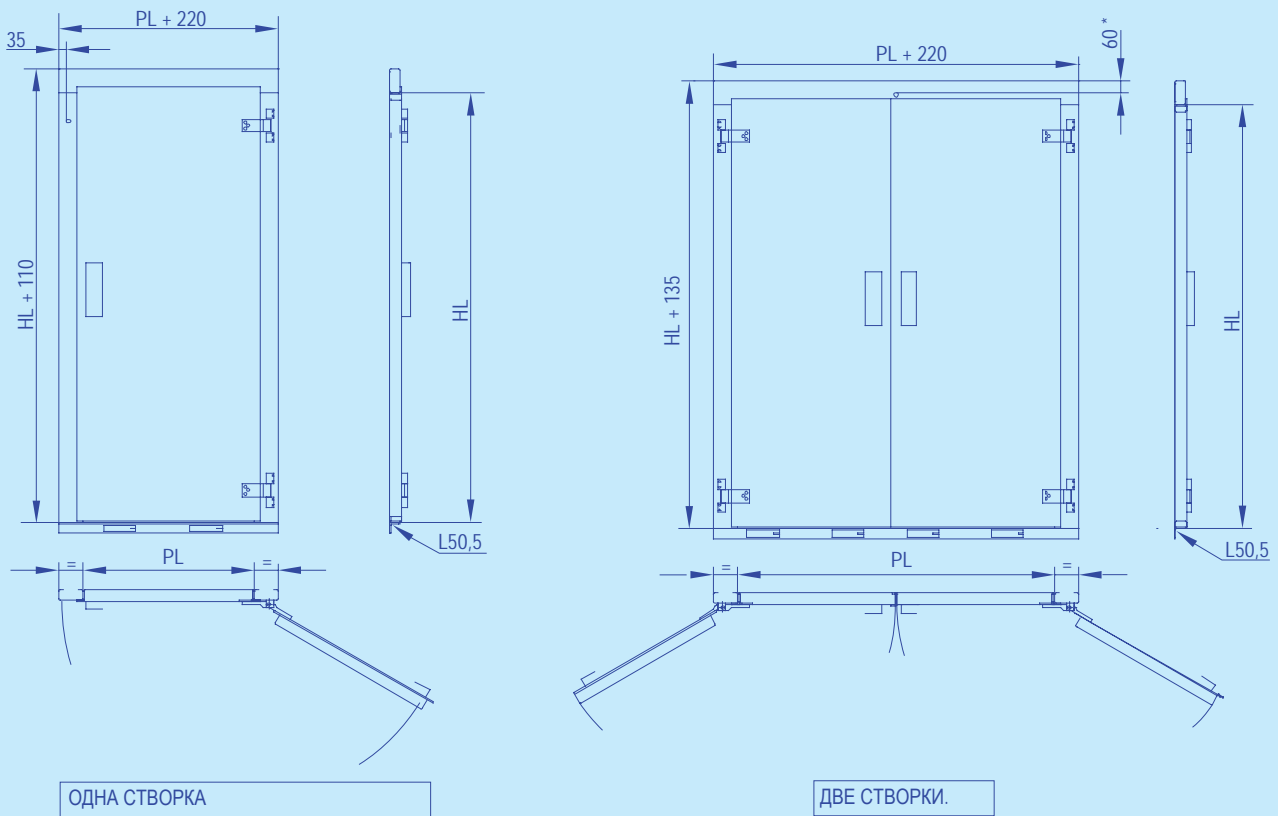
Размеры	Опции	Величина (мм)
Ширина (A)		1.800 ÷ 4.800
Глубина (B):	4.000 кг	2.300 ÷ 9.000
	5.000 кг	2.600 ÷ 9.000
	6.000 кг	2.800 ÷ 9.000
	8.000 кг	3.300 ÷ 9.000
	10.000 кг	3.600 ÷ 9.000
Расстояние до стены шахты со стороны напр. стойки (DC)		425 ÷ 570
Расстояние до стены шахты по бокам (DL)	Без ограждений	25 ÷ 35
	С балками	≥ 100
	С панелями	≥ 100

Внимание: для модели EH/4С, максимальная площадь платформы - 25 м².
Панели устанавливаются только с коротких (боковых) сторон.

4.7. Двери одно- и двухстворчатые.

- Производство Гидраль.
- Пожростойчивость E120 согласно EN 81-58.
- Без смотрового отверстия
- Замок электрический.

* Acotación del triángulo de desenclavamiento



Размеры	Опция	Величина (мм)
Высота двери (HL)		2.000 ÷ 2.950
Ширина двери (PL)	одна створка	600 ÷ 1.250
	Две створки	1.000 ÷ 3.000



Hidral

HIDRAL, S. A. ELEVADORES MONTACARGAS EH ESPECIFICACIONES TÉCNICAS

Versión 05 (16/05/11)
Publicado en Mayo, 2011

© 2011 **HIDRAL, S. A.** Todos los derechos reservados.

Ninguna parte de esta publicación puede ser reproducida o transmitida de ninguna forma, ni por ningún medio electrónico o mecánico para ningún uso, sin la autorización por escrito de **HIDRAL, S. A.**

HIDRAL, S. A.

Polígono Industrial PARSI, calle 7, 3
41016 SEVILLA - ESPAÑA
Tlfno.: +34 95 451 45 00
Fax: +34 95 467 76 33

Editado por **InterManual Comunicación Técnica**
Publicaciones Técnicas
www.intermanual.es

Prohibida su reproducción

