

Как подъемник работает на лестнице

Шаг 1



Развернуть Стаир-Трак спиной к лестнице. Подъехать вплотную к нижней ступеньке. Подъемник готов к началу движения

Шаг 2



После включения режима подъема на панели управления подъемник начинает плавно подниматься вверх.

Шаг 3



Когда красный маркер точки равновесия поравняется с краем верхней ступени лестницы, сопровождающий останавливает подъемник и переводит его в режим движения по горизонтальной поверхности.

Шаг 4



Въезд на горизонтальную площадку

Шаг 5



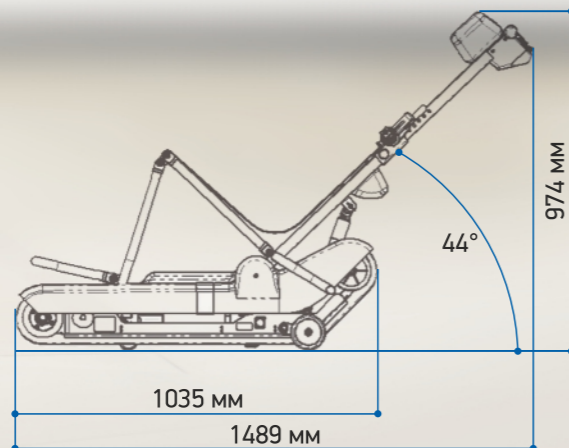
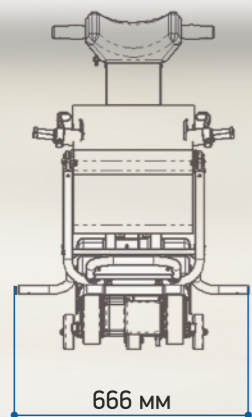
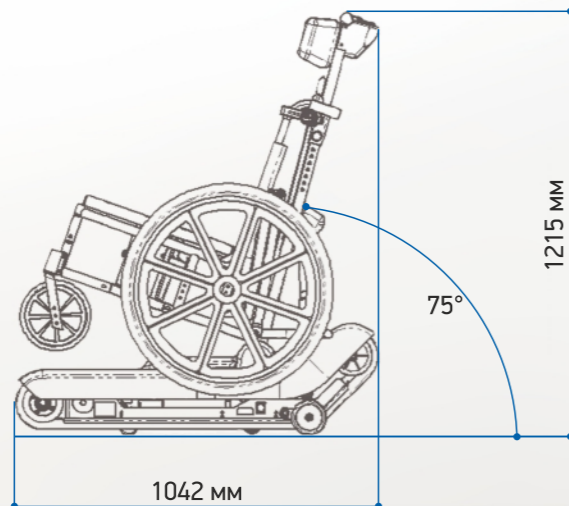
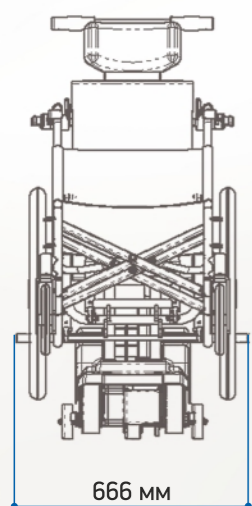
После въезда на горизонтальную площадку подъемник останавливается и устанавливается на тормоз.



Гусеничный подъемник Стаир-Трак Е801



Габаритные размеры



ИНВАПРОМ

115516, Москва,
ул. Промышленная, д.11, к.3
Центр Медицинской
и Реабилитационной Техники

+7 495 926 48 66
8 800 555 46 82
Звонок по России бесплатный

Все положения, касающиеся свойств или применения материалов и изделий, упомянутых в этой брошюре, приведены исключительно в описательных целях. Возможно внесение технических изменений без особого уведомления. Дополнительную техническую информацию Вы можете получить связавшись с нашим техническим специалистом по телефону +7 495 926 48 66 или tehotdel@invaprom.ru

Чтобы найти дилера рядом с Вами посетите www.invaprom.ru, позвоните по телефону +7 495 926 48 66 или напишите на lift@invaprom.ru

www.invaprom.ru
info@invaprom.ru

МЫ ДЕЛАЕМ НЕОБХОДИМОЕ ДОСТУПНЫМ

Стаир-Трак – мобильный гусеничный подъемник, который позволяет немедленно решить проблему доступности среды. С его помощью и одним сопровождающим люди в инвалидных креслах или с ограниченными двигательными возможностями могут легко, быстро и комфортно преодолеть лестничные пролеты в здании или на улице.

Использование **Стаир-Трак** не требует реконструкции здания и разрешения на установку и использование.

Так как **СТАИР-ТРАК** имеет встроенное кресло, он может быть использован как средство **ЭВАКУАЦИИ** в случае аварийной ситуации без затрат времени на крепление кресла-коляски.

Универсальность

Может использоваться для перевозки пассажиров как в инвалидных колясках, так и без них – с использованием встроенного кресла

Подходит для большинства стандартных взрослых и детских инвалидных колясок

Перемещение по лестнице подъемника с пассажиром в инвалидном кресле возможно без особых усилий. Даже хрупкая женщина может справиться с этой задачей!

Удобная многофункциональная панель управления проста и понятна в использовании.



Удобство и комфорт

Разбирается на 2 части – штурвал и корпус. Легко помещается в багажник автомобиля. Занимает мало места при хранении.



Превосходная маневренность.

Патентованное рулевое управление позволяет легко делать повороты и другие маневры

Минимальный радиус поворота. Обеспечивает возможность и простоту эксплуатации практически на любой лестнице: узкой, широкой, прямой или изогнутой

Резиновые гусеницы не портят лестницу, поэтому подъемник может использоваться в любом доме

Автоматическая/ручная регулировка угла сидения позволяет легко выбрать угол сидения, комфортный для пассажира

Безопасность

Максимальная стабильность

Противоскользящие резиновые гусеницы обеспечивают отличное сцепление с лестницей



Прочная фиксация кресла-коляски

Кресло-коляска легко устанавливается и надежно крепится. Пассажиру гусеничного подъемника Стаир-Трак не о чем беспокоиться за все время движения

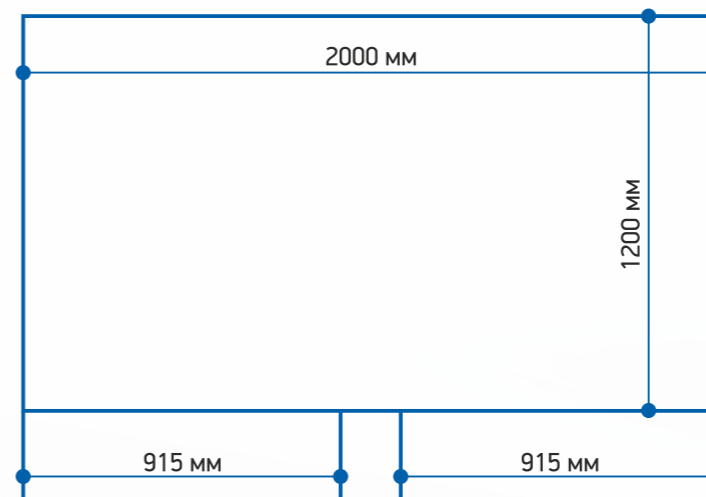
Электромагнитный тормоз

Автоматически остановит устройство при необходимости

Ключ

Предотвратит несанкционированное использование подъемника

Минимальная площадка для разворота



Технические характеристики

Максимальная грузоподъемность	130 кг	
Максимальная грузоподъемность	35°	
Скорость вверх	5.0 м/мин (15 ступеней/мин)	
Скорость вниз	7.2 м/мин (23 ступеней/мин)	
Запас хода с максимальным грузом на одной зарядке	30 мин (450 ступеней)	
Минимальная ширина лестницы	80 см	
Максимальная высота ступеней	18 см	
Максимальная глубина ступени	35 см	
Минимальные размеры площадки для поворота	На 180°	2000 мм X 1200 мм
	На 90°	1200 мм X 1200 мм
Масса подъемника	68 кг	
Масса приводной части	50.9 кг	
Масса рампы	17.1 кг	
Тормоз	Электромагнитный тормоз	
Рабочий ток двигателя	20 А (24 V DC)	
Батарея	VRLA /12 V /22 АН *2	
Предохранитель	30 А /32 V	
Зарядное устройство	Модель: HP8204B Вход: 115/230V, 50/60Hz, Switch select Выход.: 24V DC 3A	
Минимальная ширина лестницы	80 см	
Максимальная высота ступеней	18 см	
Максимальная глубина ступени	35 см	

