

BIPARK





BIPARK

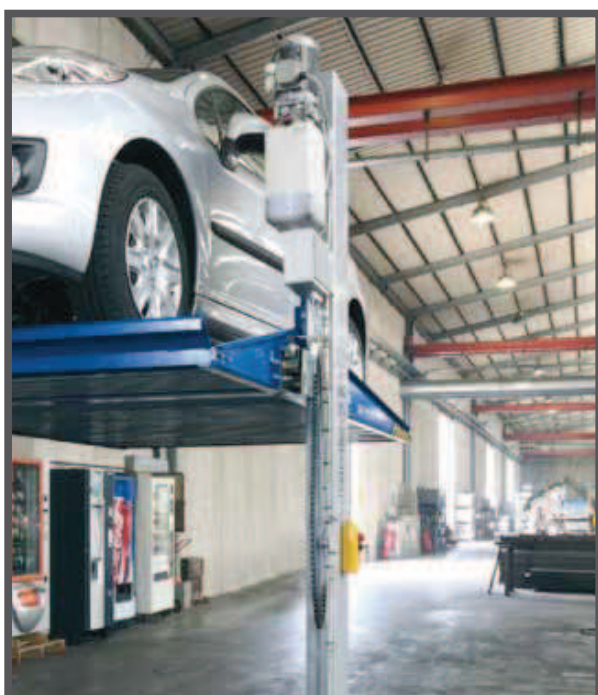




Віпарк 26 представляет собой быстро и плавно работающую парковочную систему для парковки двух автомобилей.



Платформа обладает грузоподъемностью 2600 кг и может использоваться для парковки как полноприводных внедорожников, так и спортивных автомобилей с низким просветом. Платформа изготовлена из оцинкованных материалов, а ее конструкция препятствует стеканию грязи с верхнего автомобиля на нижний.



Компактные размеры системы сводят к минимуму необходимое для ее установки пространство, что позволяет использовать относительно небольшие площади для парковки нескольких автомобилей. Панель управления может быть установлена наиболее удобным для управления подъемом автомобиля образом, в соответствии с потребностями пользователя.

На передней стороне платформы имеется упор для передних колес автомобиля.



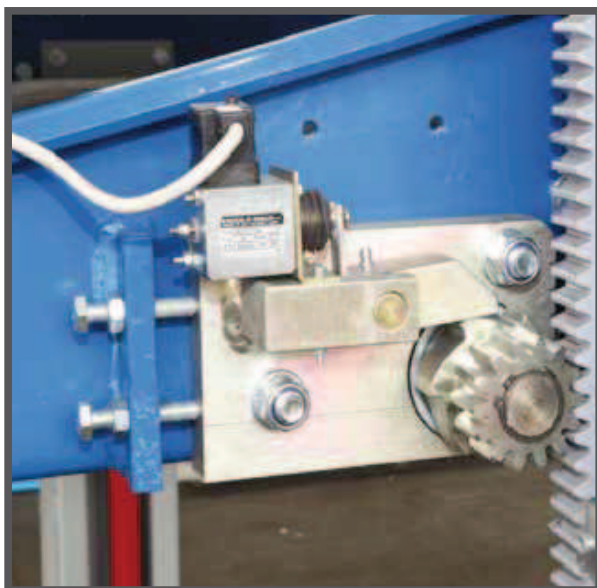
Компактность платформы и электрогидравлической системы хорошо видны на этих фотографиях.

Когда платформа поднята на максимальную высоту, под ней можно установить любой пассажирский автомобиль стандартного типа. При этом система очень проста в работе.



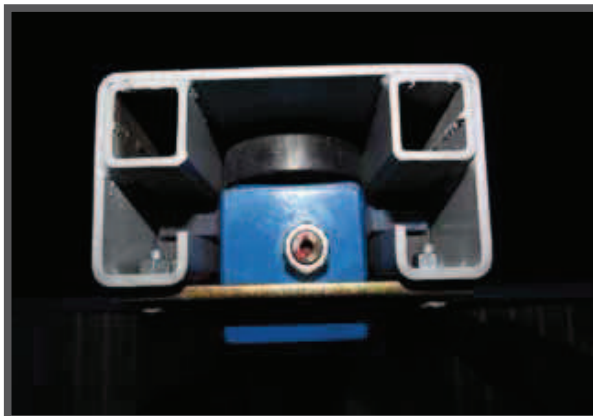


Уникальный стопорный механизм с торсионным валом, с которым жестко совмещена шестерня зубчатой передачи, и собачкой, перемещающейся под действием электромагнита, обеспечивает надежную фиксацию платформы на любой высоте, в том числе после опускания из крайнего положения.





Торсионный механизм, входящий в зацепление с зубчатой рейкой, выравнивает платформу, и исключает необходимость учитывать развесовку автомобиля при парковки. Благодаря этому автомобиль может быть ориентирован любой стороной, а также смещен в сторону от центра платформы.

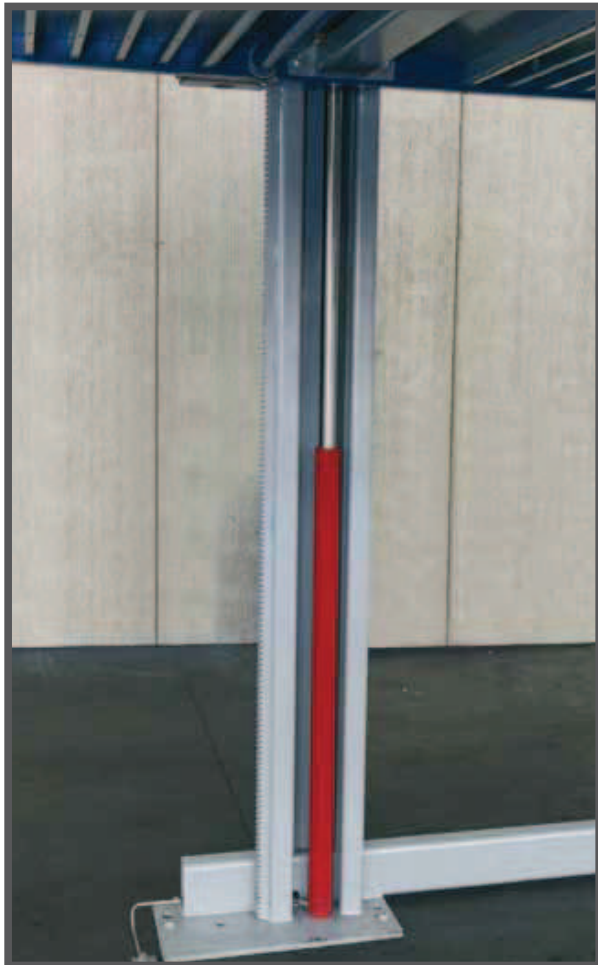


На фотографии выше показана каретка платформы. Она перемещается на колесах по нейлоновым направляющим с покрытием из дисульфида молибдена. Благодаря этому сочетанию трение между опорой и кареткой снижается и, следовательно, уменьшается необходимая для работы системы мощность. Кроме того, это обеспечивает длительный срок службы системы и сокращает объем необходимого технического обслуживания. Уникальная структура колонны позволяет существенно сократить размеры системы, но в то же время повысить ее стойкость и жесткость.



На пульте управления имеется грибовидная кнопка аварийной остановки, а также главный выключатель с ключом.

Если несколько подъемников установлены рядом, в зависимости от потребностей пользователя для работы с ними может использоваться один, общий ключ, либо набор отдельных ключей.



Два гидравлических подъемных цилиндра (RAM, производитель - компания OMER) обеспечивают подъем платформы без применения дополнительных средств: тросов или цепей.

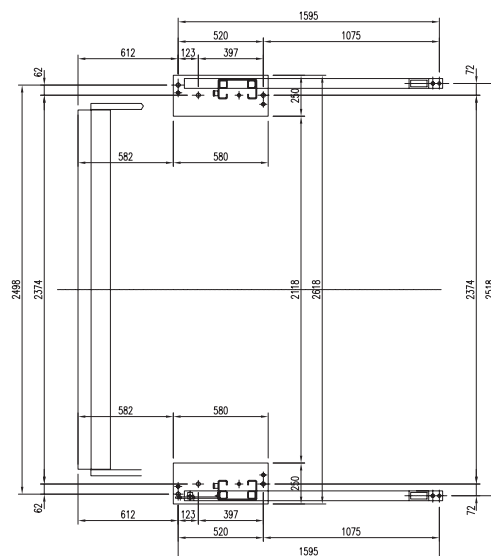
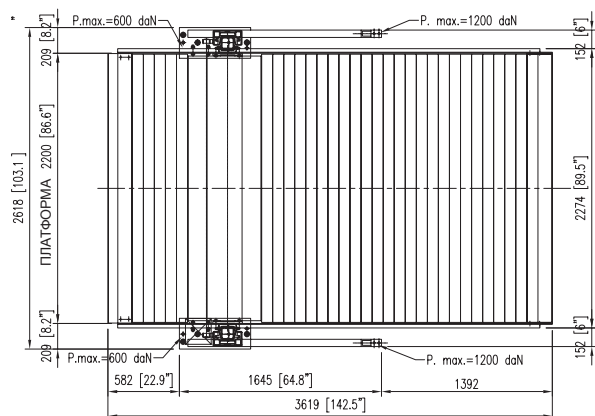
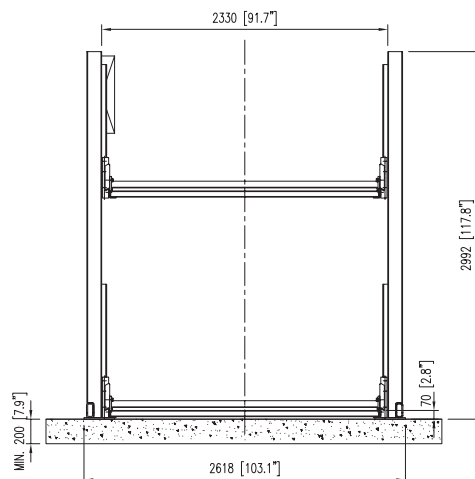
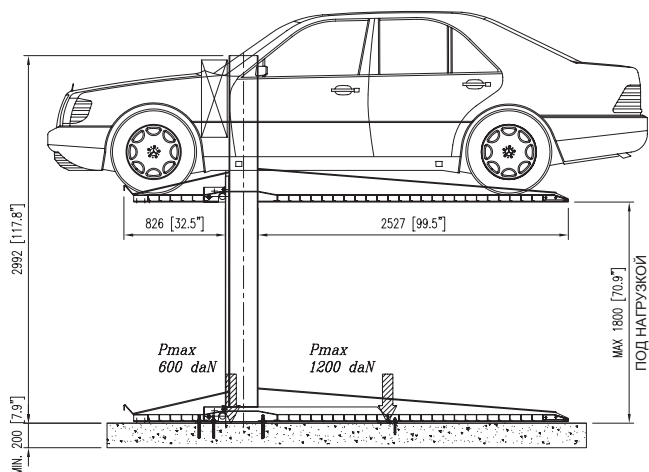


Высота подъема платформы устанавливается во время начальной настройки системы при помощи стопорных стальных пластин, которые устанавливаются в верхних частях опор. Благодаря этому можно установить максимальную



Компактные размеры гидростанции и электрической панели, которые находятся в верхней части левой опоры, обеспечивают непревзойденную эффективность системы при минимальных требованиях к занимаемой площади, а также возможность беспрепятственной парковки автомобиля.

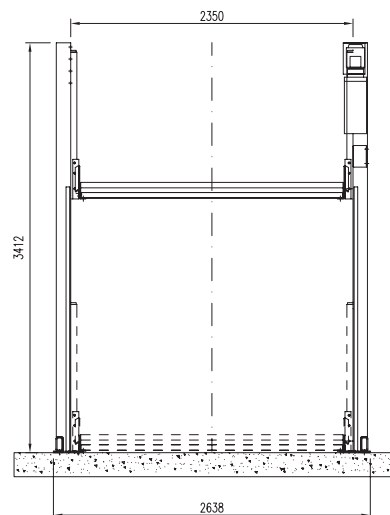
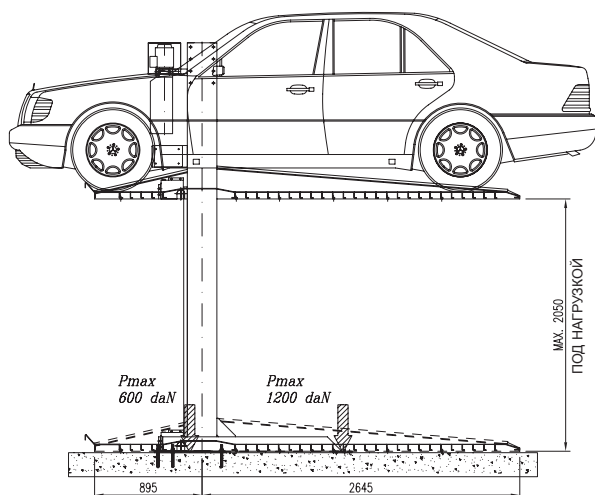
высоту подъема автомобиля, соответствующую требованиям пользователя и окружающей среды, а также гарантировать безопасную работу системы.



	Грузоподъемность	Стандартная высота подъема	Макс. высота подъема	Стандартная платформа	Полезная высота	Приямок	Мощность	Скорость	Параметры электросети	Стандартный вес	Прим.
BIPARK 26	2.600 кг	1.850 мм	1.850 мм	2.200x3.619 мм	1.800 мм		1,5 кВт	0,04 м/с	400 В/50 Гц	1.050 кг	
BIPARK 26 Н 21	2.600 кг	2.100 мм	2.100 мм	2.200x3.619 мм	2.050 мм		1,5 кВт	0,03 м/с	400 В/50 Гц	1.100 кг	
BIPARK 32	3.200 кг	2.100 мм	2.100 мм	2.400x3.619 мм	2.050 мм		1,5 кВт	0,03 м/с	400 В/50 Гц	1.270 кг	

ХАРАКТЕРИСТИКИ, КОМПЛЕКТ ПОСТАВКИ И ДОПОЛНИТЕЛЬНЫЕ ОПЦИИ

ВІРАК 26 Н 21



ПРИНАДЛЕЖНОСТИ

■ СТАНДАРТНАЯ КОМПЛЕКТАЦИЯ □ ОПЦИЯ

НАИМЕНОВАНИЕ	ВІРАК 26	ВІРАК 26 Н21	ПРИМЕЧАНИЯ
Стандартные цвета: СИНИЙ RAL 5005 и СЕРЕБИСТЫЙ RAL 9006	■	■	
2 колонны с подъемными цилиндрами	■	■	
1 стандартная платформа	■	■	Ш 2200 х Д 3619 мм
1 торсионный вал	■	■	
1 упор для передних колес	■	■	
1 пульт управления с функцией автоматической остановки	■	■	
1 гидравлический блок управления с приводом мощностью 1,5 кВт	■	■	
Напряжение питания: 400 В/3 фазы/50-60 Гц	■	■	
Регулируемая высота подъема	■	■	
Механические и электрические предохранительные устройства	■	■	
Конструктивные элементы из нейлона	■	■	
Опора для пульта управления	□	□	
Герметичная оцинкованная крышка блока управления для установки вне помещений	□	□	
Герметичный пульт управления (IP 65)	□	□	
Верхняя крышка (2 шт.)	□	□	
Световая сигнализация	□	□	
Звуковая сигнализация	□	□	
Ручной насос	□	□	
Датчик наличия автомобиля на платформе	□	□	
Датчик наличия автомобиля под платформой	□	□	
Нестандартные источники питания - 220 В/1 фаза/50-60 Гц - 208 В/3 фаза/60 Гц	□	□	
Комплект идентичных ключей для нескольких систем Віпарк	□	□	
Комплект различных ключей для нескольких систем Віпарк	□	□	Не более 10 различных ключей
Горячая оцинковка	□	□	Колонны, направляющие, соединительные пластины опор, профиль платформы, въездные мостки, упор для колес.
Деревянный поддон для деталей Віпарк 26	□	□	
Ящик для пульта управления	□	□	