

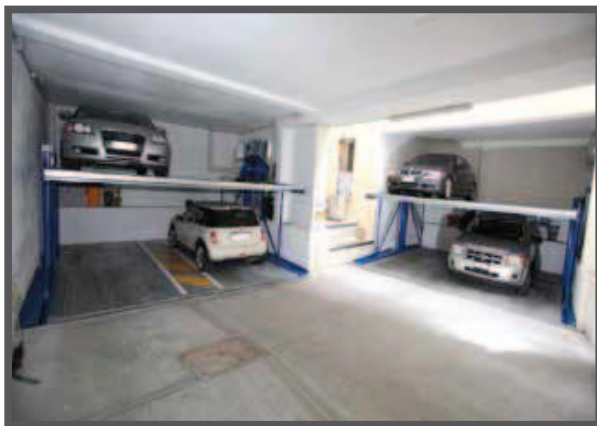
# SPACER LINE





# DOUBLESPACER 25/2





Doublespacer 25/2 представляет собой независимую двухъярусную систему. Благодаря ряду технических новшеств, эта система является одной из наиболее качественных и безопасных парковочных систем из числа предлагаемых в настоящее время на рынке.

Данная система может использоваться, в том числе, в случаях, когда автомобили расположены на платформе несимметрично - два автомобиля на разных уровнях.



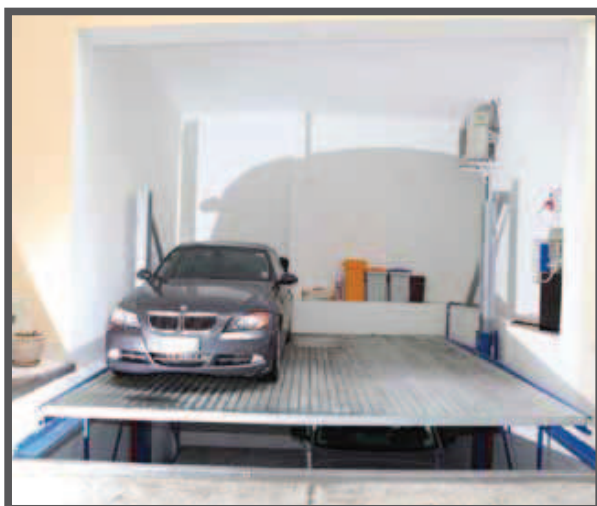
## DOUBLESPACER 25/2



Работа системы. Фаза 1



Работа системы. Фаза 2



Работа системы. Фаза 3



Работа системы. Фаза 4



Как показано на рисунках, платформа работает надлежащим образом, даже если на нее действуют совершенно несбалансированные нагрузки.

На этой фотографии показаны конструкции, соединяющие верхнюю и нижнюю платформы - жесткие рамы, гарантирующие безопасность. Гальваническое покрытие нанесено на верхнюю и нижнюю стороны платформ, что повышает их качество и срок службы.

Поверхности платформ идеально гладкие и компактные, поэтому жидкости не могут просачиваться сквозь них.



Эта же конструкция повторяется в нижней части, что обеспечивает прочность всей системы.

Подъемный поршень прямого действия расположен сбоку от опоры и не требует для работы наличия отверстий, которые бы ослабили конструкцию.



Колонны крепятся к стенам при помощи угловых стальных кронштейнов с отверстиями, что гарантирует повышенную устойчивость и безопасность системы.



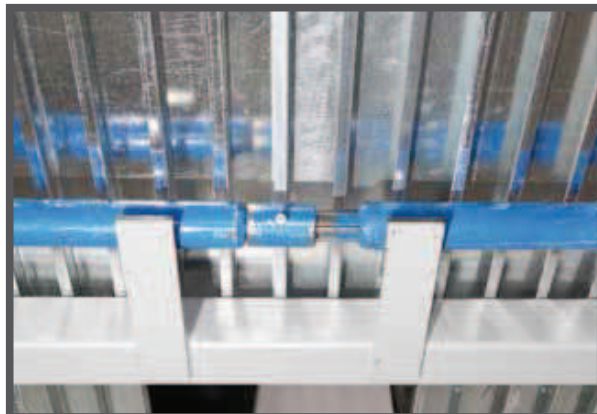
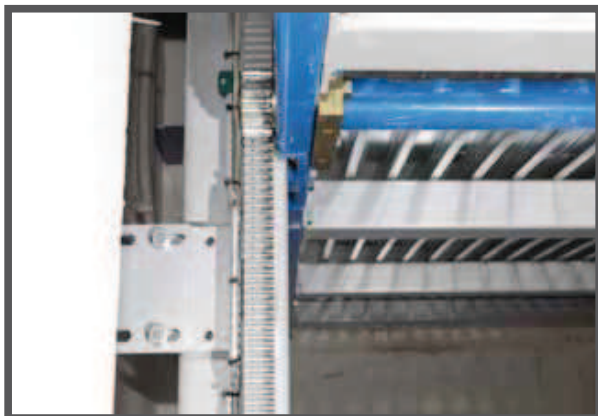
Закрепленный на платформе упор соединяется с верхним концом вала поршня, что позволяет ему скользить вдоль колонны.

## DOUBLESPACER 25/2



Торсионная балка состоит из двух секций, закрепленных посередине механическим соединением.

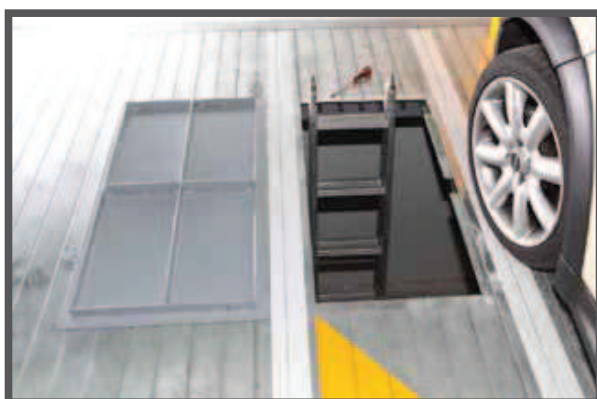
Благодаря этому нет необходимости учитывать развесовку автомобилей: любые неравномерные нагрузки распределяются вдоль всей торсионной балки, что позволяет двум поршням работать симметрично, без дисбаланса.



На фотографии показан промежуточный стык торсионной балки.

В конструкции нижней платформы предусмотрен люк для доступа на нижний уровень для ремонта или технического обслуживания.

Этот люк расположен в центре платформы, благодаря чему он доступен даже тогда, когда на платформе имеются автомобили.



Технический люк в открытом состоянии



Система оснащена механизмом, который механически блокирует платформу и гарантирует, что она не изменит своего положения. Блокировка осуществляется поршнем, который выступает из колонны под действием гидравлического давления.



Выступая из колонны, поршень входит в специальное отверстие в упоре направляющей.



После этого упор, диаметр отверстия которого на несколько сантиметров больше диаметра поршня (что сделано для того, чтобы облегчить попадание поршня в отверстие), опускается, опираясь на его поверхность.

После этого давление в гидравлической системе может быть сброшено: платформа механически заблокирована на нужном уровне.



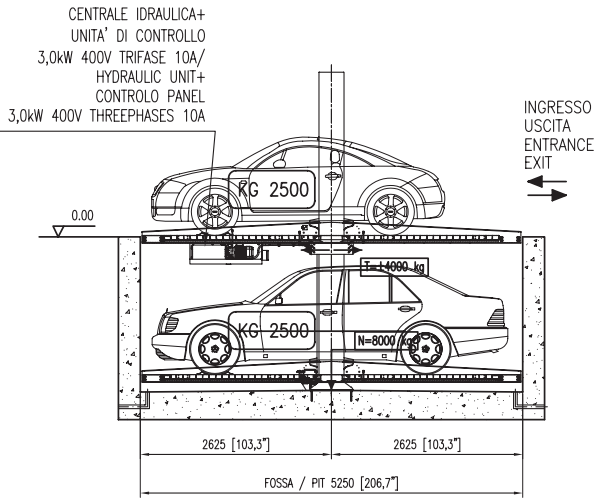
В собранном виде силовая система достаточно компактна и занимает мало места. Несмотря на это, она всегда доступна для управления и технического обслуживания.



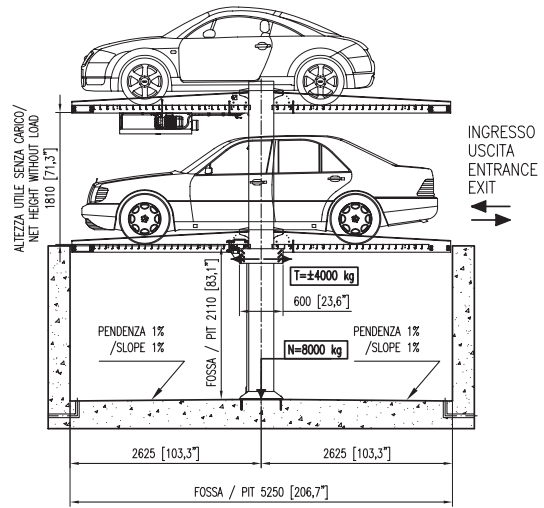
На пульте управления имеется кнопка подъема, кнопка спуска, грибовидная кнопка аварийной остановки, а также главный выключатель с ключом. Кроме того, на пульте управления имеются рисунки, поясняющие необходимые для управления системой команды.

# DOUBLESPACER 25/2

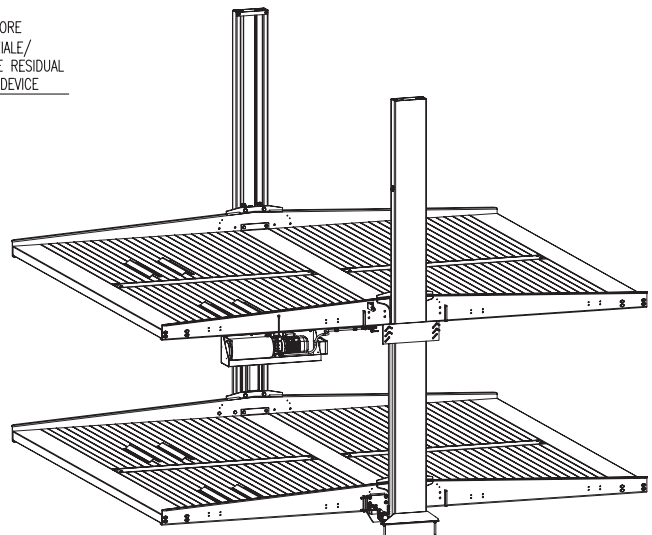
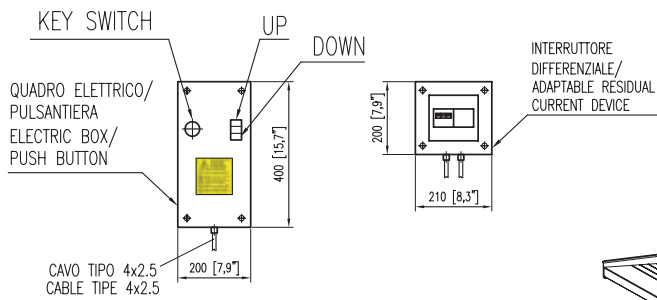
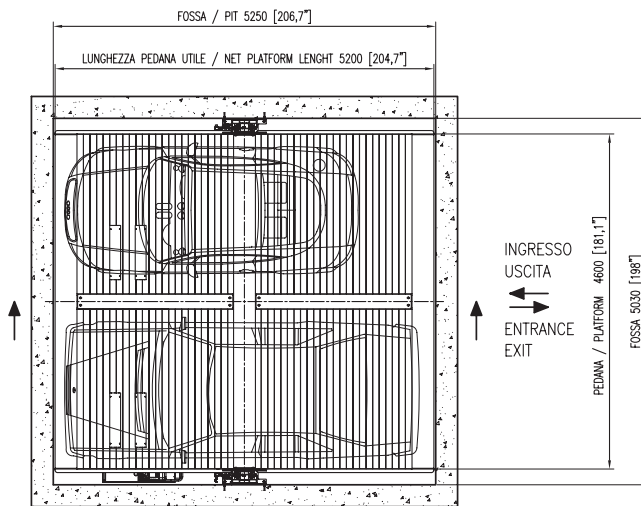
SEZIONE / SECTION



SEZIONE / SECTION



VISTA IN PIANTA / PLANT VIEW



## ХАРАКТЕРИСТИКИ, КОМПЛЕКТ ПОСТАВКИ И ДОПОЛНИТЕЛЬНЫЕ ОПЦИИ

	Грузоподъемность	Стандартная высота подъема	Макс. высота подъема	Мин. платформа	Стандартная платформа	Макс. платформа	Полезная высота	Прямоук	Мощность	Скорость	Напряжение питания	Стандартный вес	Прим.
DOUBLE SPACER 25/2	2x2.500 + 2x2.500 кг	1.910 мм	1.930 мм	4.600x4.800 мм	4.600 x 5.200 мм	5.200x5.200 мм	1.810 мм	2.110 мм	3 кВт	0,03 м/с	400 В/ 50 Гц	3.900 кг	

## ПРИНАДЛЕЖНОСТИ

■ СТАНДАРТНАЯ КОМПЛЕКТАЦИЯ □ ОПЦИЯ

НАИМЕНОВАНИЕ	MOVE 20 + 20/2	ПРИМЕЧАНИЯ
Стандартные цвета: СИНИЙ RAL 5005 и СЕРЕБРИСТЫЙ RAL 9006	■	
2 колонны с подъемными цилиндрами	■	
2 платформы с оцинкованным настилом	■	
1 торсионная балка	■	
1 пульт управления с функцией автоматической остановки	■	
Блок управления предохранительными системами (датчиками и предохранительными замками)	■	
1 гидравлический блок управления с приводом	■	
Напряжение питания: 400-460 В/3 фазы/50-60 Гц		
Стандартная высота H=1800 мм	■	
4 колесных упора L=745 мм	■	
Механические стопорные устройства для фиксации платформы на определенной высоте	■	
Механические и электрические предохранительные устройства	■	
Конструктивные элементы из нейлона	■	
Дополнительный пульт управления	□	
Дополнительный электромагнитный датчик	□	
Световая сигнализация	□	
Звуковая сигнализация	□	
Двухцветный башенный светофор (красный/зеленый)	□	
Экономичный плавный пуск	□	
Ручной насос	□	
Резервная аккумуляторная батарея	□	
Герметичная оцинкованная крышка блока управления для установки вне помещений	□	
Герметичный пульт управления (IP 65)	□	
Датчик присутствия автомобиля	□	
Нестандартные цвета*	□	
1 несъемный защитный поручень без решетки H=1200 мм (каждый метр)*	□	
Горячая оцинковка	□	Колонны, направляющие, тяги, мостки из профилей, крестовины