

Aenderung

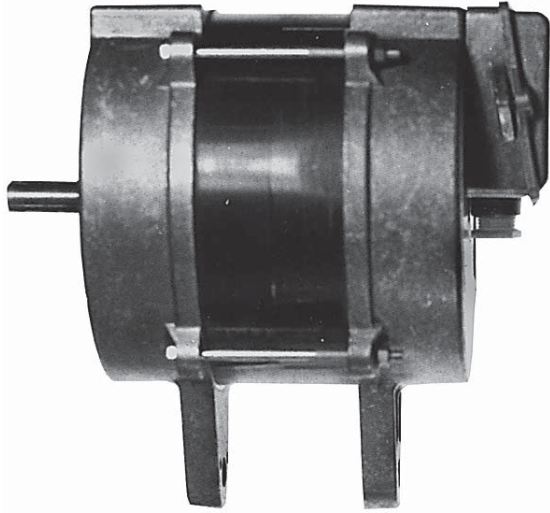
1	4
2	5
3	21.10.85
	6

Türantrieb WITTUR
Entraînement de porte WITTUR
Door drive WITTUR

This design and information is our intellectual property. It must without our written consent, neither be copied in any way nor used for manufacturing nor communicated to third parties. (Art. 162 of the Penal Law and Copyright Law dated Dec. 7th, 1922.)

Cet ouvrage est notre propriété intellectuelle. Sans notre autorisation écrite, il ne peut être ni copié d'une manière quelconque, ni être utilisé pour la fabrication, ni non plus être communiqué à des tiers. (Art. 162 du Code Pénal et Loi des droits d'auteurs du 7.12.1922.)

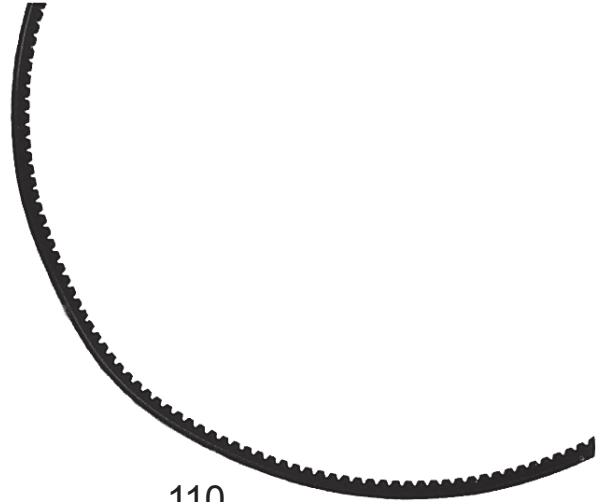
Diese Darstellung ist unser geistiges Eigentum. Sie darf ohne unsere schriftliche Zustimmung weder irgendwie kopiert noch zur Anfertigung des Werkes gebraucht oder Dritten sonst bekanntgegeben werden. (Art. 162 StGB und Urheberrechtsgesetz vom 7.12.1922.)



100 / 101



105 - 107



110



115



116

Aenderung

1		4
2	09.02.94	5
3	17.09.03	6

Türantrieb WITTUR
 Opérateur de porte WITTUR
 Door drive WITTUR

This design and information is our intellectual property. It must without our written consent, neither be copied in any way nor used for manufacturing nor communicated to third parties. (Art. 162 of the Penal Law and Copyright Law dated Dec. 7th, 1922.)

Cet ouvrage est notre propriété intellectuelle. Sans notre autorisation écrite, il ne peut être ni copié d'une manière quelconque, ni être utilisé pour la fabrication, ni non plus être communiqué à des tiers. (Art. 162 du Code Pénal et Loi des droits d'auteurs du 7.12.1922.)

Diese Darstellung ist unser geistiges Eigentum. Sie darf ohne unsere schriftliche Zustimmung weder irgendwie kopiert noch zur Anfertigung des Werkes gebraucht oder Dritten personen bekanntgegeben werden. (Art. 162 StGB und Urheberrechtsgesetz vom 7.12.1922.)



117 / 118



124



125



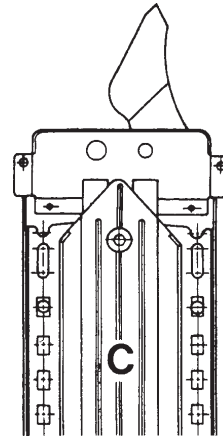
126



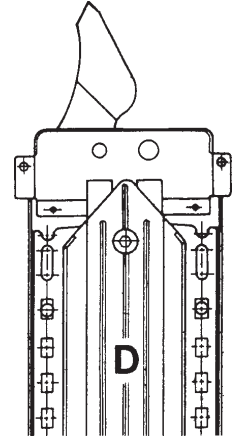
127



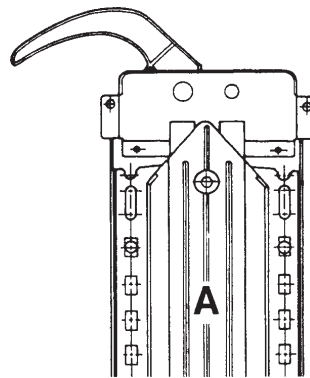
128



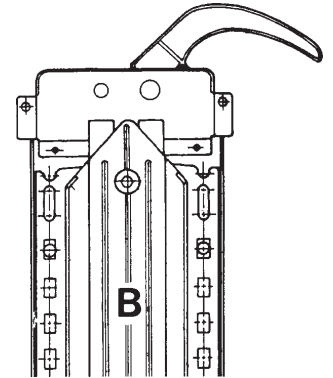
121



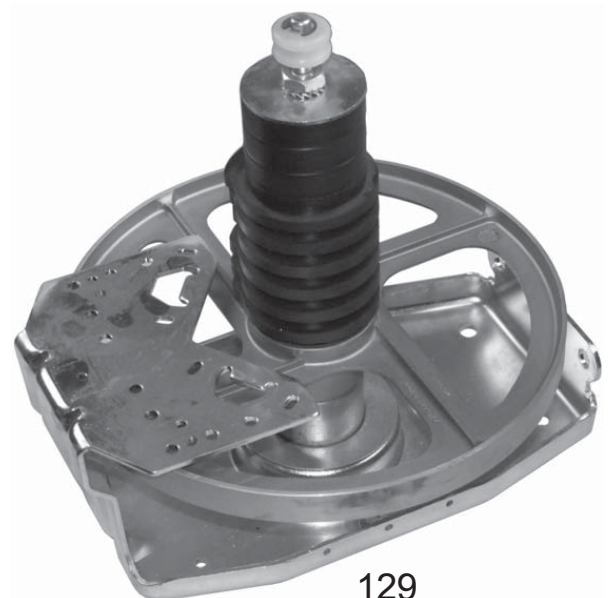
120



123



122



129

Aenderung

1	4	10.02.04
2	5	
3	6	07.05.03

Türantrieb WITTUR
Opérateur de porte WITTUR
Door drive WITTUR

This design and information is our intellectual property. It must without our written consent neither be copied in any way nor used for manufacturing nor communicated to third parties. (Art. 162 of the Penal Law and Copyright Law dated Dec. 7th, 1922.)

Cet ouvrage est notre propriété intellectuelle. Sans notre autorisation écrite, il ne peut être ni copié d'une manière quelconque, ni être utilisé pour la fabrication, ni non plus être communiqué à des tiers. (Art. 162 du Code Pénal et Loi des droits d'auteurs du 7.12.1922.)

Diese Darstellung ist unser geistiges Eigentum. Sie darf ohne unsere schriftliche Zustimmung weder irgendwie kopiert noch zur Anfertigung des Werkes gebraucht oder Dritten personen bekanntgegeben werden. (Art. 162 StGB und Urheberrechtsgesetz vom 7.12.1922.)



130



132



171



170 / 172



173



174



175



176



177



178 / 179



180



181



182



183

Türantrieb Wittur
 Opérateur de porte Wittur
 Door drive Wittur

Aenderung

1	4	
2	5	07.05.03
3	6	05.08.04



184



185



186



188



189



190



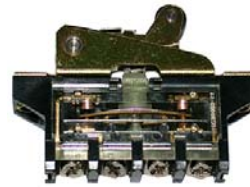
192



193



194



195



196



197



198



199

This design and information is our intellectual property. It must without our written consent neither be copied in any way nor used for manufacturing, nor communicated to third parties. (Art. 182 of the Penal Law and Copyright Law dated Dec. 7th, 1922.)

Cet ouvrage est notre propriété intellectuelle. Sans notre autorisation écrite, il ne peut être ni copié d'une manière quelconque, ni être utilisé pour la fabrication, ni non plus être communiqué à des tiers. (Art. 182 du Code Pénal et Loi des droits d'auteurs du 7.12.1922.)

Diese Darstellung ist unser geistiges Eigentum. Sie darf ohne unsere schriftliche Zustimmung weder irgendwie kopiert noch zur Anfertigung des Werkes gebraucht oder Dritten unbefugterweise bekanntgegeben werden. (Art. 182 StGB und Urheberrechtsgesetz vom 7.12.1922.)

Schindler Aufzüge AG
 CH-6030 Ebikon/Luzern
 Schweiz

Ersatzteil-Katalog

Hauptgruppe **70s**
 Seite **2.2**
 Erstellt 08.09.92
 Ersatz für

Aenderung

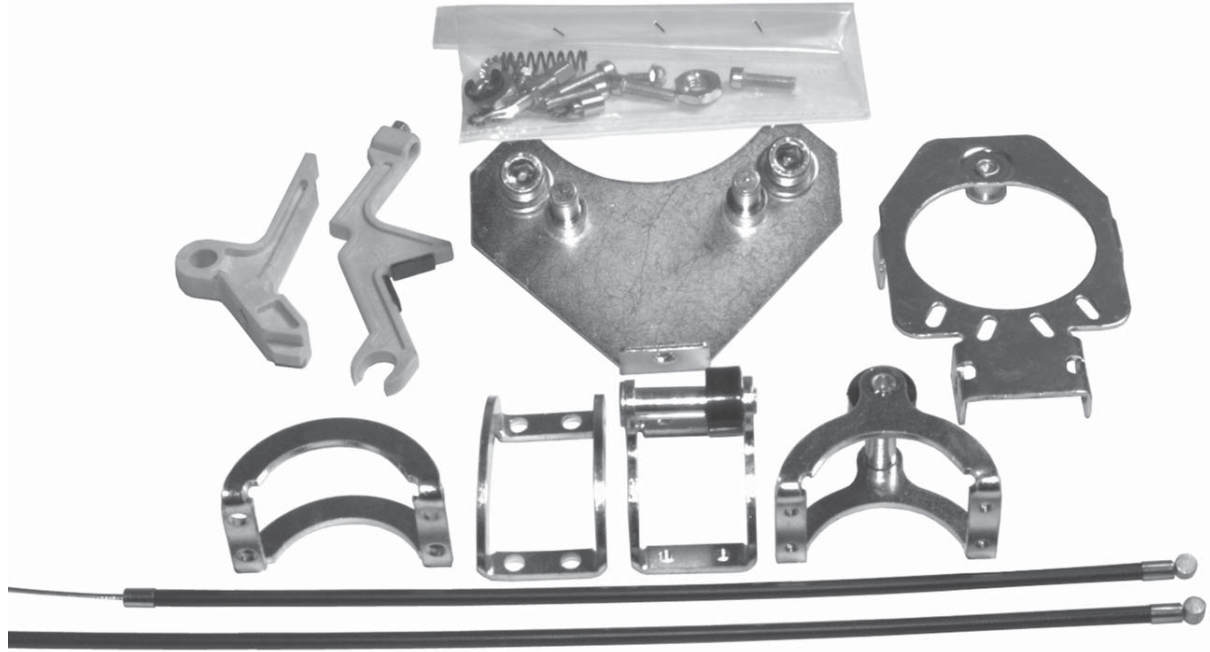
1	05.08.04	4
2		5
3		6

Türantrieb Wittur
 Opérateur de porte Wittur
 Door drive Wittur

This design and information is our intellectual property. It must without our written consent neither be copied in any way nor used for manufacturing nor communicated to third parties. (Art. 162 of the Penal Law and Copyright Law dated Dec. 7th, 1922.)

Cet ouvrage est notre propriété intellectuelle. Sans notre autorisation écrite, il ne peut être ni copié ni reproduit en aucune manière, ni être utilisé pour la fabrication, ni non plus être communiqué à des tiers. (Art. 162 du Code Pénal et Loi des droits d'auteurs du 7.12.1922.)

Diese Darstellung ist unser geistiges Eigentum. Sie darf ohne unsere schriftliche Zustimmung weder irgendwie kopiert noch zur Anfertigung des Werkes gebraucht oder Dritten bekanntgegeben werden. (Art. 162 StGB und Urheberrechtsgesetz vom 7.12.1922.)



200



201



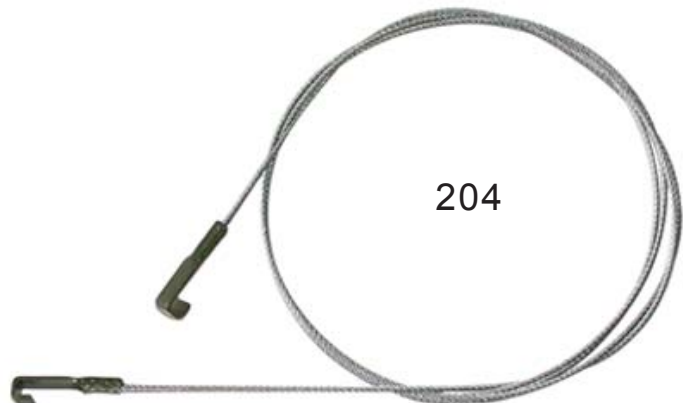
206



207



208



204

Aenderung

1	4
2	5
3	6

Türantrieb WITTUR
Entraînement de porte WITTUR
Door drive WITTUR



209



214



216



218



219



220



221



222



224



225



229



235



236

This design and information is our intellectual property. It must without our written consent neither be copied in any way nor used for manufacturing nor communicated to third parties. (Art. 162 of the Penal Law and Copyright Law dated Dec. 7th, 1922.)

Cet ouvrage est notre propriété intellectuelle. Sans notre autorisation écrite, il ne peut être ni copié ni reproduit de quelque manière que ce soit, ni utilisé pour la fabrication, ni communiqué à des tiers. (Art. 162 du Code Pénal et Loi des droits d'auteurs du 7.12.1922.)

Diese Darstellung ist unser geistiges Eigentum. Sie darf ohne unsere schriftliche Zustimmung weder kopiert noch zur Anfertigung des Vertriebs gebraucht oder Dritten ohne unsere Genehmigung weitergegeben werden. (Art. 162 StGB und Urheberrechtsgesetz vom 7.12.1922.)

Gleichstromtürantrieb WITTUR
 Entr.de porte à courant continue WITT
 Direct-current door drive WITTUR

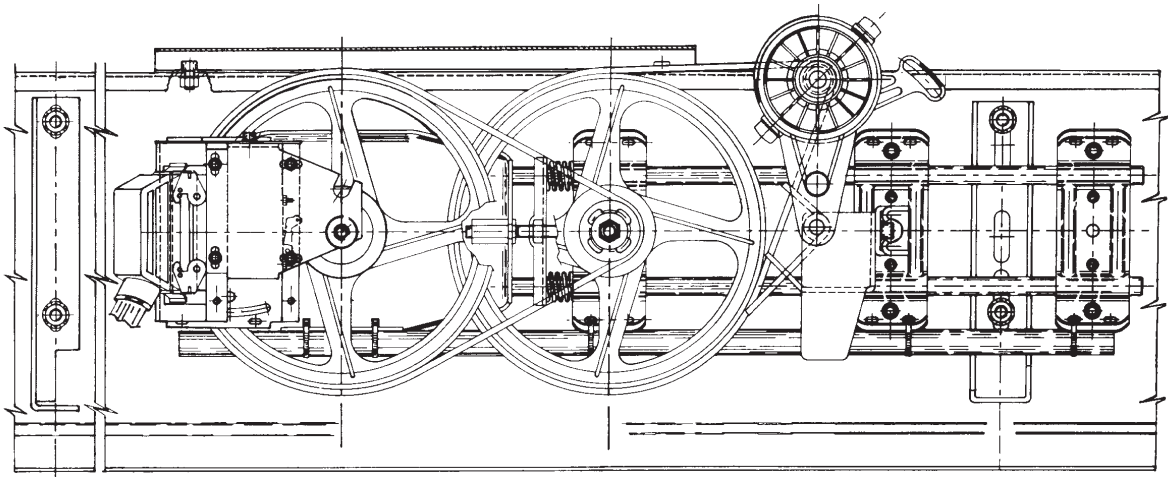
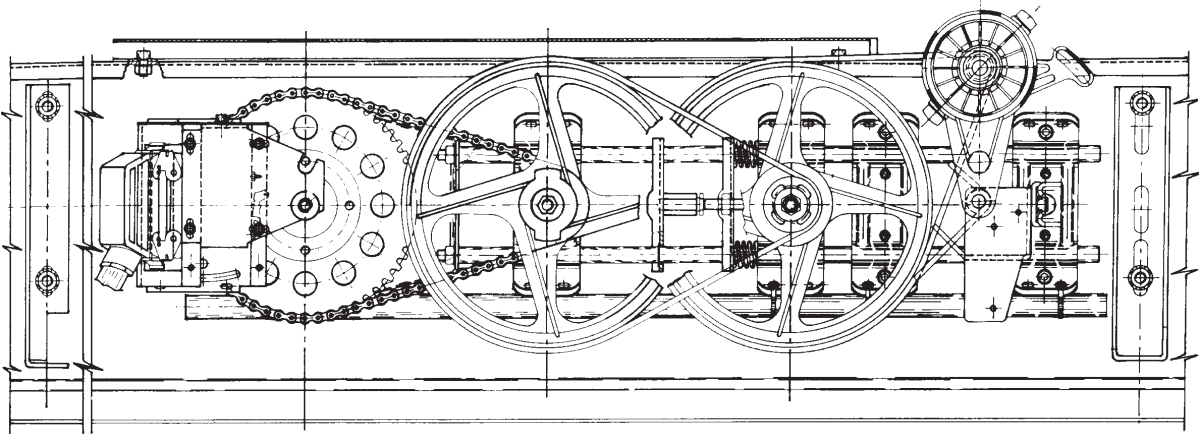
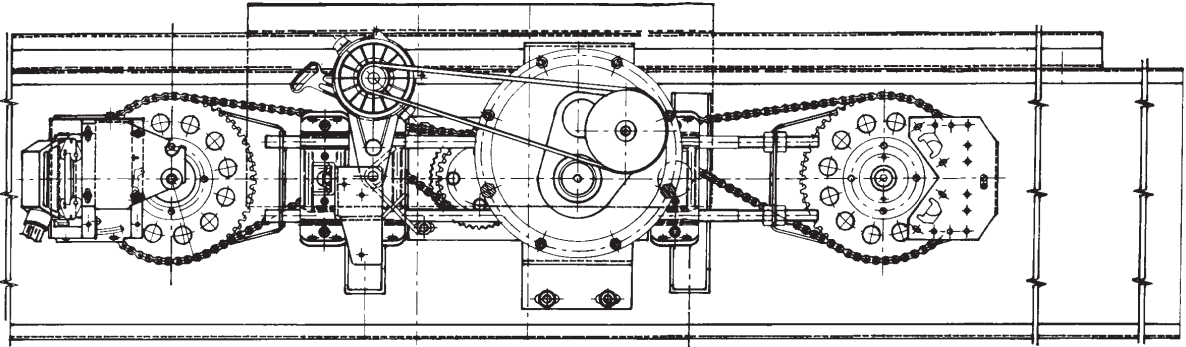
Änderung

1	4
2	5
3	6

This design and information is our intellectual property. It must without our written consent neither be copied in any way nor used for manufacturing nor communicated to third parties. (Art. 162 of the Penal Law and Copyright Law dated Dec. 7th, 1922.)

Cet ouvrage est notre propriété intellectuelle. Sans notre autorisation écrite, il ne peut être ni copié d'une manière quelconque, ni être utilisé pour la fabrication, ni non plus être communiqué à des tiers. (Art. 162 du Code Pénal et Loi des droits d'auteurs du 7.12.1922.)

Diese Darstellung ist unser geistiges Eigentum. Sie darf ohne unsere schriftliche Zustimmung weder irgendwie kopiert noch zur Anfertigung des Werkes gebraucht oder Dritten personen bekanntgegeben werden. (Art. 162 StGB und Urheberrechtsgesetz vom 7.12.1922.)



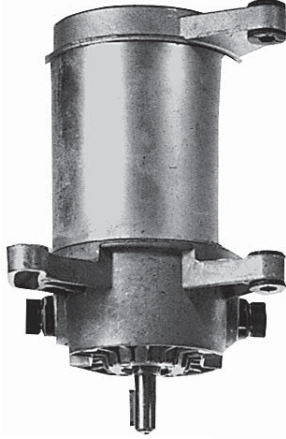
Aenderung		
1	4	19.02.00
2	5	
3	6	01.02.94

Gleichstromtuerantrieb Wittur
 Op. de porte à courant continu Wittur
 Direct-current door drive Wittur

This design and information is our intellectual property. It must without our written consent, neither be copied in any way nor used for manufacturing nor communicated to third parties. (Art. 162 of the Penal Law and Copyright Law dated Dec. 7th, 1922.)

Cet ouvrage est notre propriété intellectuelle. Sans notre autorisation écrite, il ne peut être ni copié d'une manière quelconque, ni être utilisé pour la fabrication, ni non plus être communiqué à des tiers. (Art. 162 du Code Pénal et Loi des droits d'auteurs du 7.12.1922.)

Diese Darstellung ist unser geistiges Eigentum. Sie darf ohne unsere schriftliche Zustimmung weder irgendwie kopiert noch zur Anfertigung des Werkes gebraucht oder Dritten sonst bekanntgegeben werden. (Art. 162 StGB und Urheberrechtsgesetz vom 7.12.1922.)



300 / 301



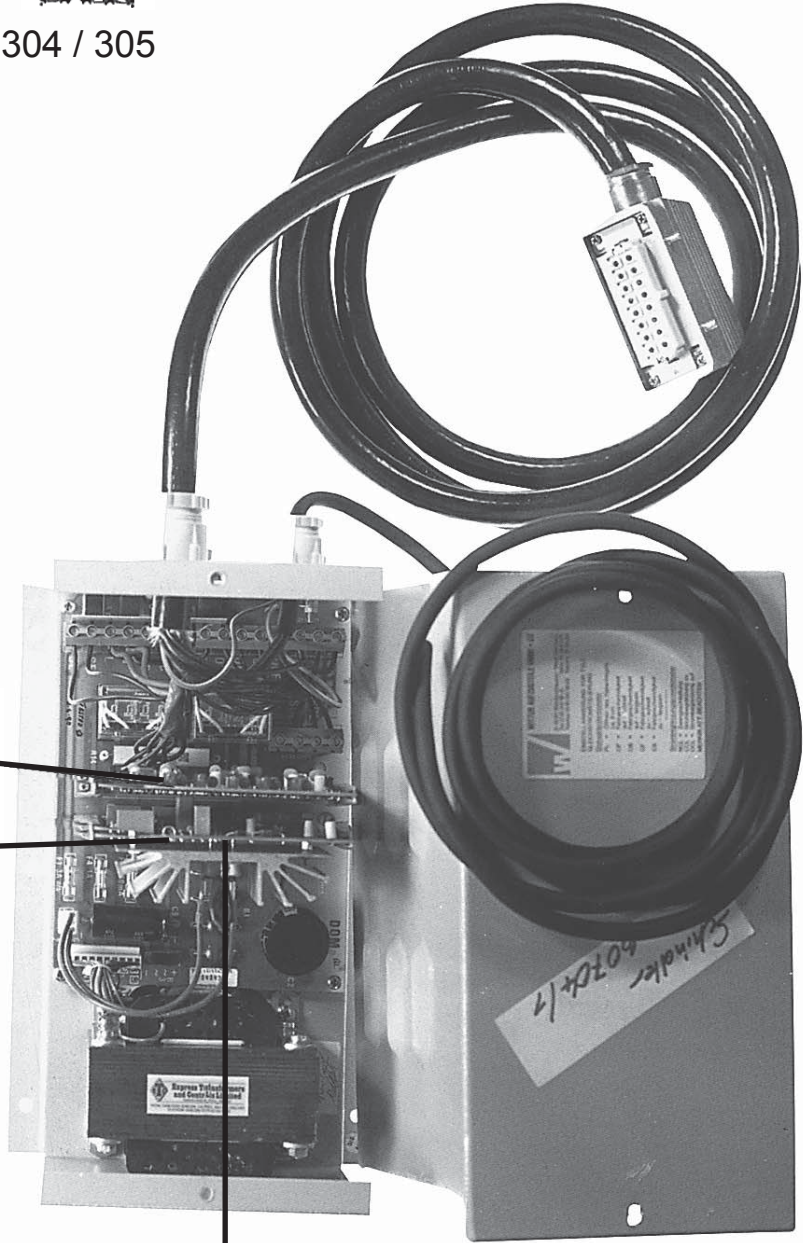
304 / 305



308 - 311



314 / 315



324

326

330



332

Schindler Aufzüge AG
CH-6030 Ebikon/Luzern
Schweiz

Ersatzteil-Katalog

Hauptgruppe **70s**
Seite **4.1**
Erstellt 08.10.91
Ersatz für

Aenderung

1	4
2	15.09.03
3	30.07.04
	5
	6

Türantrieb WITTUR
Opérateur de porte WITTUR
Door drive WITTUR

This design and information is our intellectual property. It must without our written consent neither be copied in any way nor used for manufacturing nor communicated to third parties. (Art. 162 of the Penal Law and Copyright Law dated Dec. 7th, 1922.)

Cet ouvrage est notre propriété intellectuelle. Sans notre autorisation écrite, il ne peut être ni copié d'une manière quelconque, ni être utilisé pour la fabrication, ni non plus être communiqué à des tiers. (Art. 162 du Code Pénal et Loi des droits d'auteurs du 7.12.1922.)

Diese Darstellung ist unser geistiges Eigentum. Sie darf ohne unsere schriftliche Zustimmung weder irgendwie kopiert noch zur Anfertigung des Werkes gebraucht oder Dritten bekanntgegeben werden. (Art. 162 StGB und Urheberrechtsgesetz vom 7.12.1922.)



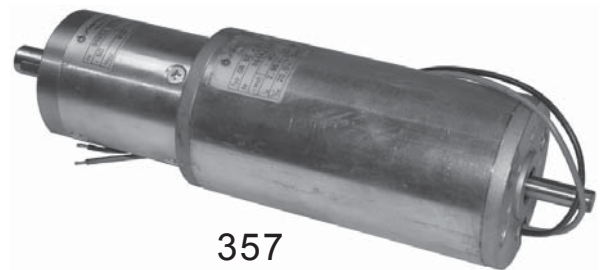
350 / 351



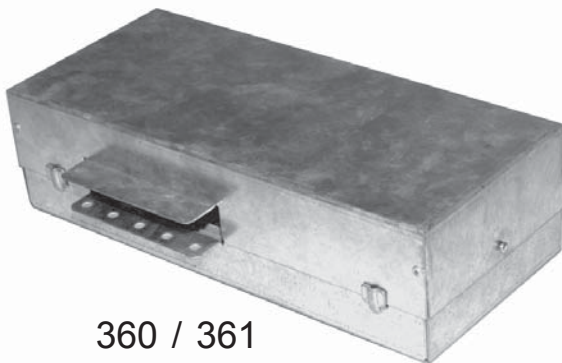
352



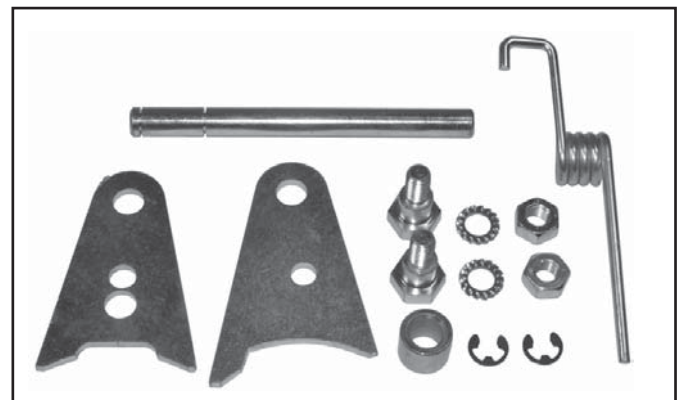
354 / 356



357



360 / 361



365

Aenderung

1	4
2	5
3	6

Türantrieb WITTUR
Opérateur de porte WITTUR
Door drive WITTUR

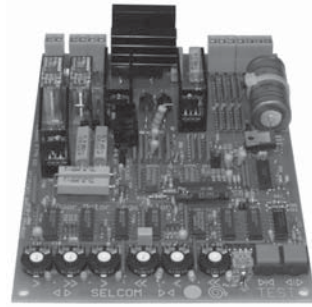
This design and information is our intellectual property. It must without our written consent, neither be copied in any way nor used for manufacturing nor communicated to third parties. (Art. 162 of the Penal Law and Copyright Law dated Dec. 7th, 1922.)

Cet ouvrage est notre propriété intellectuelle. Sans notre autorisation écrite, il ne peut être ni copié d'une manière quelconque, ni être utilisé pour la fabrication, ni non plus être communiqué à des tiers. (Art. 162 du Code Pénal et Loi des droits d'auteurs du 7.12.1922.)

Diese Darstellung ist unser geistiges Eigentum. Sie darf ohne unsere schriftliche Zustimmung weder irgendwie kopiert noch zur Anfertigung des Werkes gebraucht oder Dritten personen bekanntgegeben werden. (Art. 162 StGB und Urheberrechtsgesetz vom 7.12.1922.)



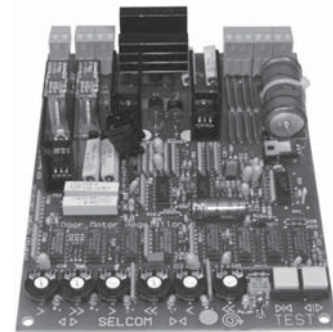
370



373



376



378



382

Schindler Aufzüge AG
 CH-6030 Ebikon/Luzern
 Schweiz

Ersatzteil-Katalog

Hauptgruppe **70s**
 Seite **5**
 Erstellt 02.08.90
 Ersatz für

Aenderung

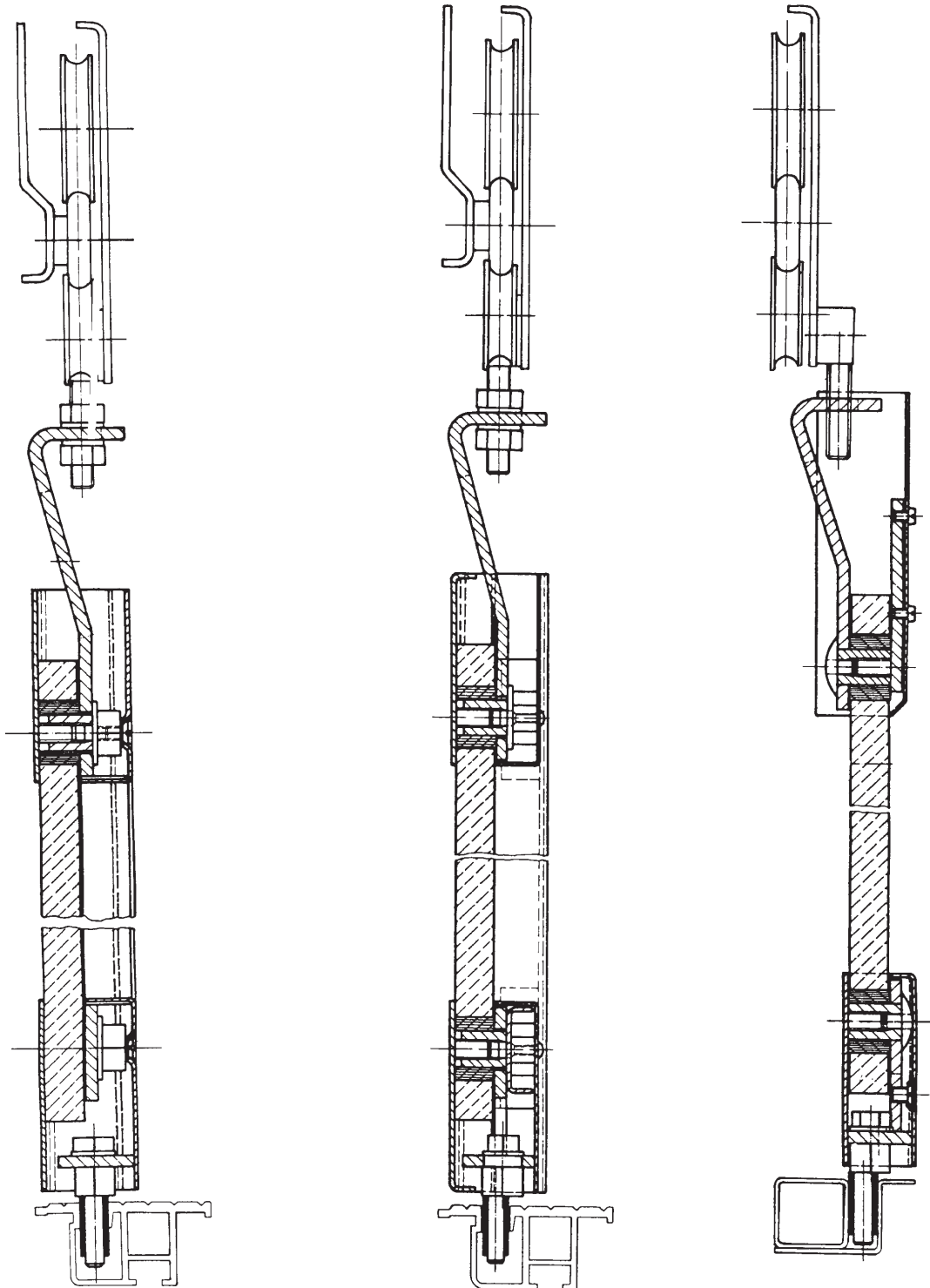
1	4
2	5
3	6

Glastüre WITTUR
 Porte en verre WITTUR
 Glass door WITTUR

This design and information is our intellectual property. It must without our written consent neither be copied in any way nor used for manufacturing nor communicated to third parties. (Art. 162 of the Penal Law and Copyright Law dated Dec. 7th, 1922.)

Cet ouvrage est notre propriété intellectuelle. Sans notre autorisation écrite, il ne peut être ni copié d'une manière quelconque, ni être utilisé pour la fabrication, ni non plus être communiqué à des tiers. (Art. 162 du Code Pénal et Loi des droits d'auteurs du 7.12.1922.)

Diese Darstellung ist unser geistiges Eigentum. Sie darf ohne unsere schriftliche Zustimmung weder irgendwie kopiert noch zur Anfertigung des Werkes gebraucht oder Dritten personen bekanntgegeben werden. (Art. 162 StGB und Urheberrechtsgesetz vom 7.12.1922.)



Glastüre WITTUR
 Porte en verre WITTUR
 Glass door WITTUR

Aenderung	
1	4
2	5 07.05.03
3	6 16.09.04

This design and information is our intellectual property. It must without our written consent neither be copied in any way nor used for manufacturing nor communicated to third parties. (Art. 162 of the Penal Law and Copyright Law dated Dec. 7th, 1922.)

Cet ouvrage est notre propriété intellectuelle. Sans notre autorisation écrite, il ne peut être ni copié d'une manière quelconque, ni être utilisé pour la fabrication, ni non plus être communiqué à des tiers. (Art. 162 du Code Pénal et Loi des droits d'auteurs du 7.12.1922.)

Diese Darstellung ist unser geistiges Eigentum. Sie darf ohne unsere schriftliche Zustimmung weder irgendwie kopiert noch zur Anfertigung des Werkes gebraucht oder Drittpersonen bekanntgegeben werden. (Art. 162 StGB und Urheberrechtsgesetz vom 7.12.1922.)



400



402



406



404



408



409



410



411



412



413



414



415



416



417



418



420



422



424



426



428

Aenderung

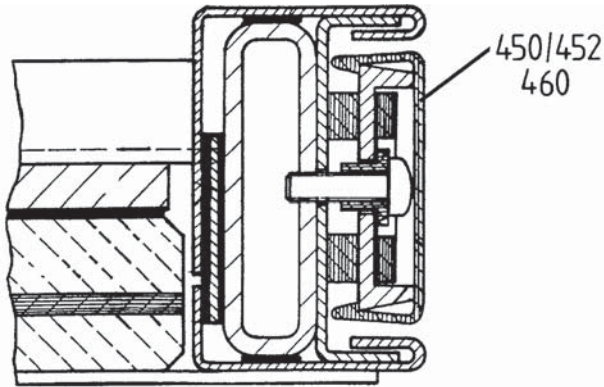
1	16.07.03	4
2		5
3		6

Personendetektor PANDOORA
 Détecteur des passagers PANDOORA
 Passenger detector PANDOORAI

This design and information is our intellectual property. It must without our written consent neither be copied in any way nor used for manufacturing nor communicated to third parties. (Art. 162 of the Penal Law and Copyright Law dated Dec. 7th, 1922.)

Cet ouvrage est notre propriété intellectuelle. Sans notre autorisation écrite, il ne peut être ni copié d'une manière quelconque, ni être utilisé pour la fabrication, ni non plus être communiqué à des tiers. (Art. 162 du Code Pénal et Loi des droits d'auteurs du 7.12.1922.)

Diese Darstellung ist unser geistiges Eigentum. Sie darf ohne unsere schriftliche Zustimmung weder irgendwie kopiert noch zur Anfertigung des Werkes gebraucht oder Dritten ohne Bekanntheit gegeben werden. (Art. 162 StGB und Urheberrechtsgesetz vom 7.12.1922.)



484



486

486

462

Schindler Aufzüge AG CH-6030 Ebikon/Luzern Schweiz	
Aenderung	
1	4
2	5
3	6

Ersatzteil-Katalog

Schwellenprofil WITTUR
 Profil de seuil WITTUR
 Sill profile WITTUR

Hauptgruppe	70s
Seite	8
Erstellt	04.12.90
Ersatz für	

This design and information is our intellectual property. It must without our written consent neither be copied in any way nor used for manufacturing nor communicated to third parties. (Art. 162 of the Penal Law and Copyright Law dated Dec. 7th, 1922.)

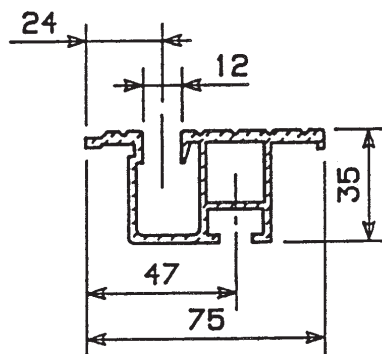
Cet ouvrage est notre propriété intellectuelle. Sans notre autorisation écrite, il ne peut être ni copié d'une manière quelconque, ni être utilisé pour la fabrication, ni non plus être communiqué à des tiers. (Art. 162 du Code Pénal et Loi des droits d'auteurs du 7.12.1922.)

Diese Darstellung ist unser geistiges Eigentum. Sie darf ohne unsere schriftliche Zustimmung weder irgendwie kopiert noch zur Anfertigung des Werkes gebraucht oder Dritten sonstigen bekanntgegeben werden. (Art. 162 SGB und Urheberrechtsgesetz vom 7.12.1922.)

TY 01-02/C-71R/L-72R/L



$$LG = BT \times 2.0$$



502

Schindler Aufzüge AG CH-6030 Ebikon/Luzern Schweiz	
Aenderung	
1	4
2	5
3	6

Ersatzteil-Katalog

Schwellenprofil WITTUR
 Profil de seuil WITTUR
 Sill profile WITTUR

Hauptgruppe	70s
Seite	9
Erstellt	04.12.90
Ersatz für	

This design and information is our intellectual property. It must without our written consent neither be copied in any way nor used for manufacturing nor communicated to third parties. (Art. 162 of the Penal Law and Copyright Law dated Dec. 7th, 1922.)

Cet ouvrage est notre propriété intellectuelle. Sans notre autorisation écrite, il ne peut être ni copié ni reproduit de quelque manière que ce soit, ni utilisé pour la fabrication, ni communiqué à des tiers. (Art. 162 du Code Pénal et Loi des droits d'auteurs du 7.12.1922.)

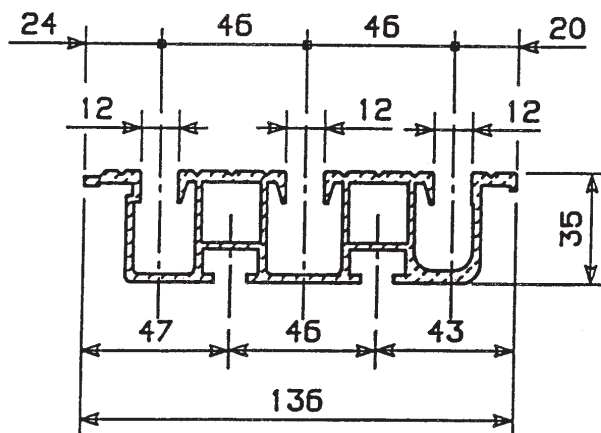
Diese Darstellung ist unser geistiges Eigentum. Sie darf ohne unsere schriftliche Zustimmung weder irgendwie kopiert noch zur Anfertigung des Werkes gebraucht oder Dritten personen bekanntgegeben werden. (Art. 162 SGB und Urheberrechtsgesetz vom 7.12.1922.)

TY 31R/L-32R/L-61-62/C 65-66/R



LG = BT x 1.33

LG = BT x 1.33



504

Schindler Aufzüge AG CH-6030 Ebikon/Luzern Schweiz	
Aenderung	
1	4
2	5
3	6

Ersatzteil-Katalog
Schwellenprofil WITTUR
Profil de seuil WITTUR
Sill profile WITTUR

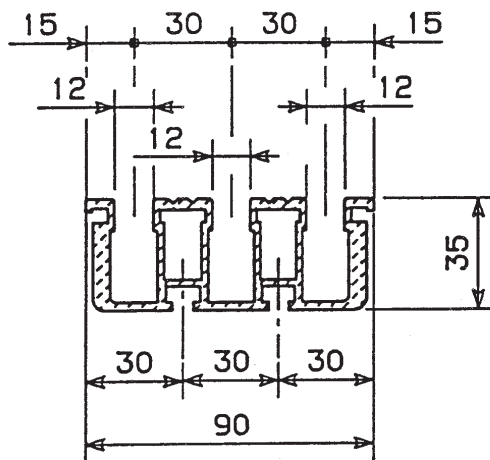
Hauptgruppe	70s
Seite	10
Erstellt	05.12.90
Ersatz für	

TY 33R/L-34R/L-63/C



LG = BT x 1.33

LG = BT x 1.33



506

This design and information is our intellectual property. It must not be copied, reproduced, or used for manufacturing or communication to third parties. (Art. 162 of the Penal Law and Copyright Law dated Dec. 7th, 1922.)

Cet ouvrage est notre propriété intellectuelle. Sans notre autorisation écrite, il ne peut être ni copié ni reproduit de quelque manière que ce soit, ni utilisé pour la fabrication, ni communiqué à des tiers. (Art. 162 du Code Pénal et Loi des droits d'auteurs du 7.12.1922.)

Diese Darstellung ist unser geistiges Eigentum. Sie darf ohne unsere schriftliche Zustimmung weder irgendwie kopiert noch zur Anfertigung des Werkes gebraucht oder Dritten unbefugterweise bekanntgegeben werden. (Art. 162 SGB und Urheberrechtsgesetz vom 7.12.1922.)

Schindler Aufzüge AG
CH-6030 Ebikon/Luzern
Schweiz

Ersatzteil-Katalog

Hauptgruppe **70s**
Seite **10.2**
Erstellt 28.01.94
Ersatz für

Änderung

1	4
2	5
3	6

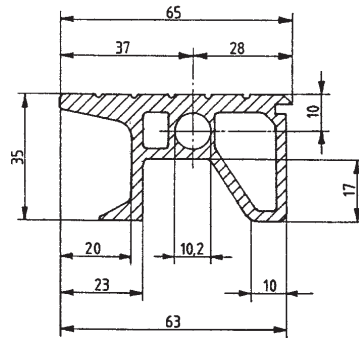
Zusatzschwellenprofil WITTUR
Profil de seuil supplement. WITTUR
Auxiliary sill profile WITTUR

This design and information is our intellectual property. It must without our written consent neither be copied in any way nor used for manufacturing nor communicated to third parties. (Art. 162 of the Penal Law and Copyright Law dated Dec. 7th, 1922.)

Cet ouvrage est notre propriété intellectuelle. Sans notre autorisation écrite, il ne peut être ni copié ni reproduit de quelque manière que ce soit, ni utilisé pour la fabrication, ni communiqué à des tiers. (Art. 162 du Code Pénal et Loi des droits d'auteurs du 7.12.1922.)

Diese Darstellung ist unser geistiges Eigentum. Sie darf ohne unsere schriftliche Zustimmung weder irgendwie kopiert noch zur Anfertigung des Werkes gebraucht oder Dritten personen bekanntgegeben werden. (Art. 162 StGB und Urheberrechtsgesetz vom 7.12.1922.)

LG = BT - 3

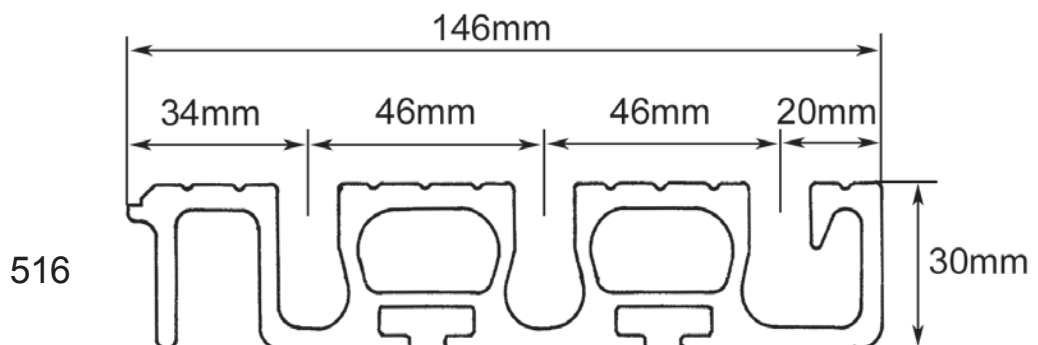
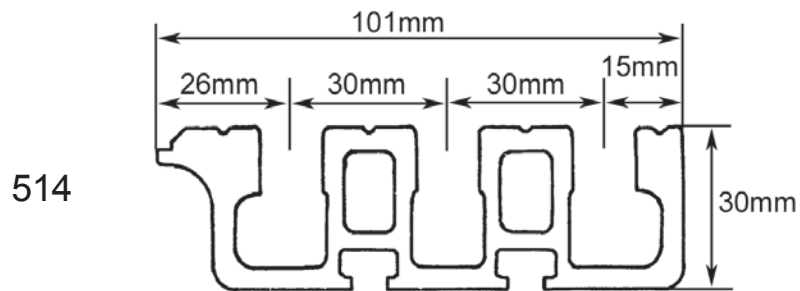
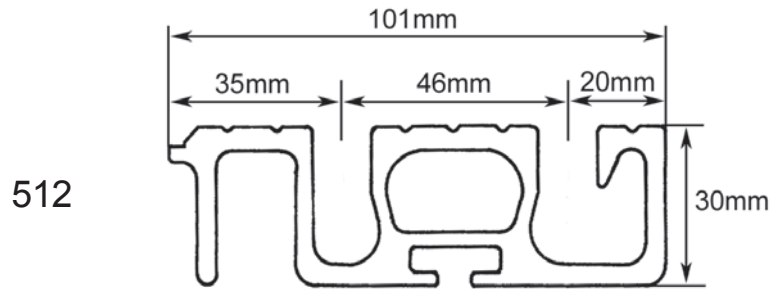
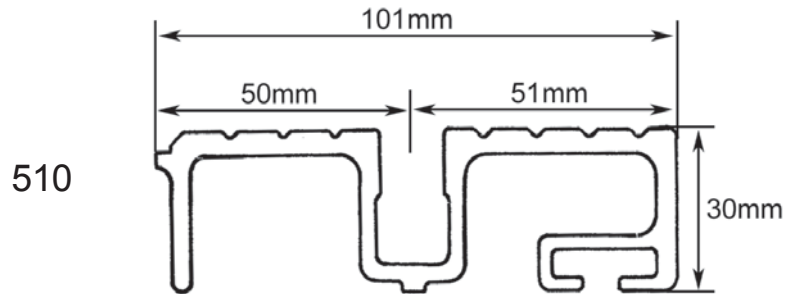


508

Aenderung

1	4
2	5
3	6

Schwellenprofil WITTUR
Profil de seuil WITTUR
Sill profile WITTUR



This design and information is our intellectual property. It must without our written consent neither be copied in any way nor used for manufacturing nor communicated to third parties. (Art. 162 of the Penal Law and Copyright Law dated Dec. 7th, 1922.)

Cet ouvrage est notre propriété intellectuelle. Sans notre autorisation écrite, il ne peut être ni copié ni reproduit de quelque manière que ce soit, ni communiqué à des tiers. (Art. 162 du Code Pénal et Loi des droits d'auteurs du 7.12.1922.)

Diese Darstellung ist unser geistiges Eigentum. Sie darf ohne unsere schriftliche Zustimmung weder irgendwie kopiert noch zur Anfertigung des Werkes gebraucht oder Dritten personen bekanntgegeben werden. (Art. 162 StGB und Urheberrechtsgesetz vom 7.12.1922.)

Türentriegelung WITTUR
Déverrouillage de porte WITTUR
Door unlocking WITTUR

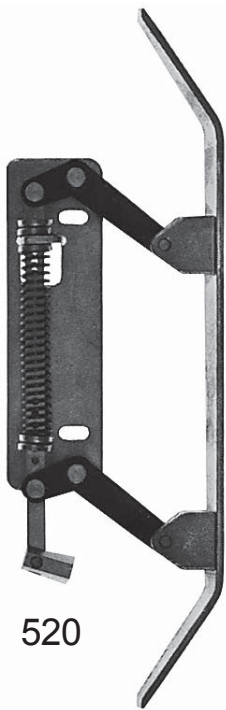
Aenderung

1	4	
2	5	16.09.03
3	6	13.04.04

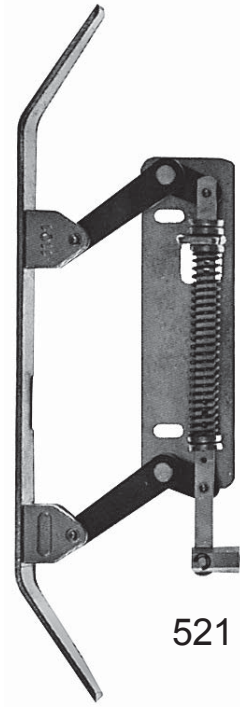
This design and information is our intellectual property. It must without our written consent neither be copied in any way nor used for manufacturing nor communicated to third parties. (Art. 162 of the Penal Law and Copyright Law dated Dec. 7th, 1922.)

Cet ouvrage est notre propriété intellectuelle. Sans notre autorisation écrite, il ne peut être ni copié d'une manière quelconque, ni être utilisé pour la fabrication, ni non plus être communiqué à des tiers. (Art. 162 du Code Pénal et Loi des droits d'auteurs du 7.12.1922.)

Diese Darstellung ist unser geistiges Eigentum. Sie darf ohne unsere schriftliche Zustimmung weder irgendwie kopiert noch zur Anfertigung des Werkes gebraucht oder Dritten personen bekanntgegeben werden. (Art. 162 StGB und Urheberrechtsgesetz vom 7.12.1922.)



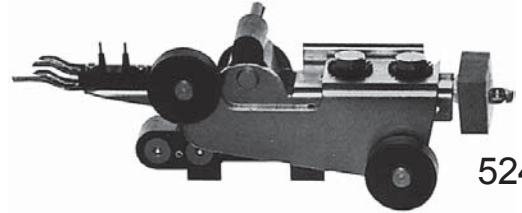
520



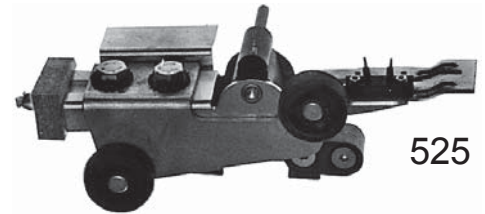
521



523



524



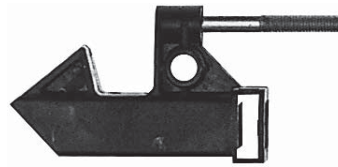
525



527



529



530



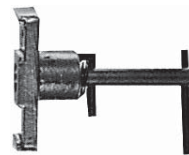
531



535



540



544 / 545



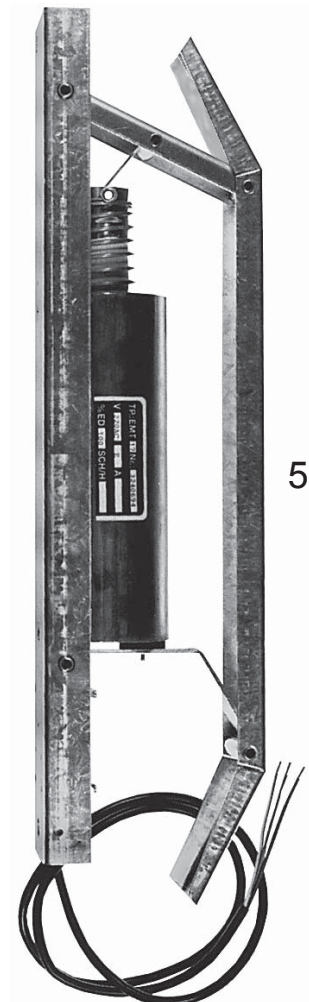
550



551



555 - 558



570

Aenderung

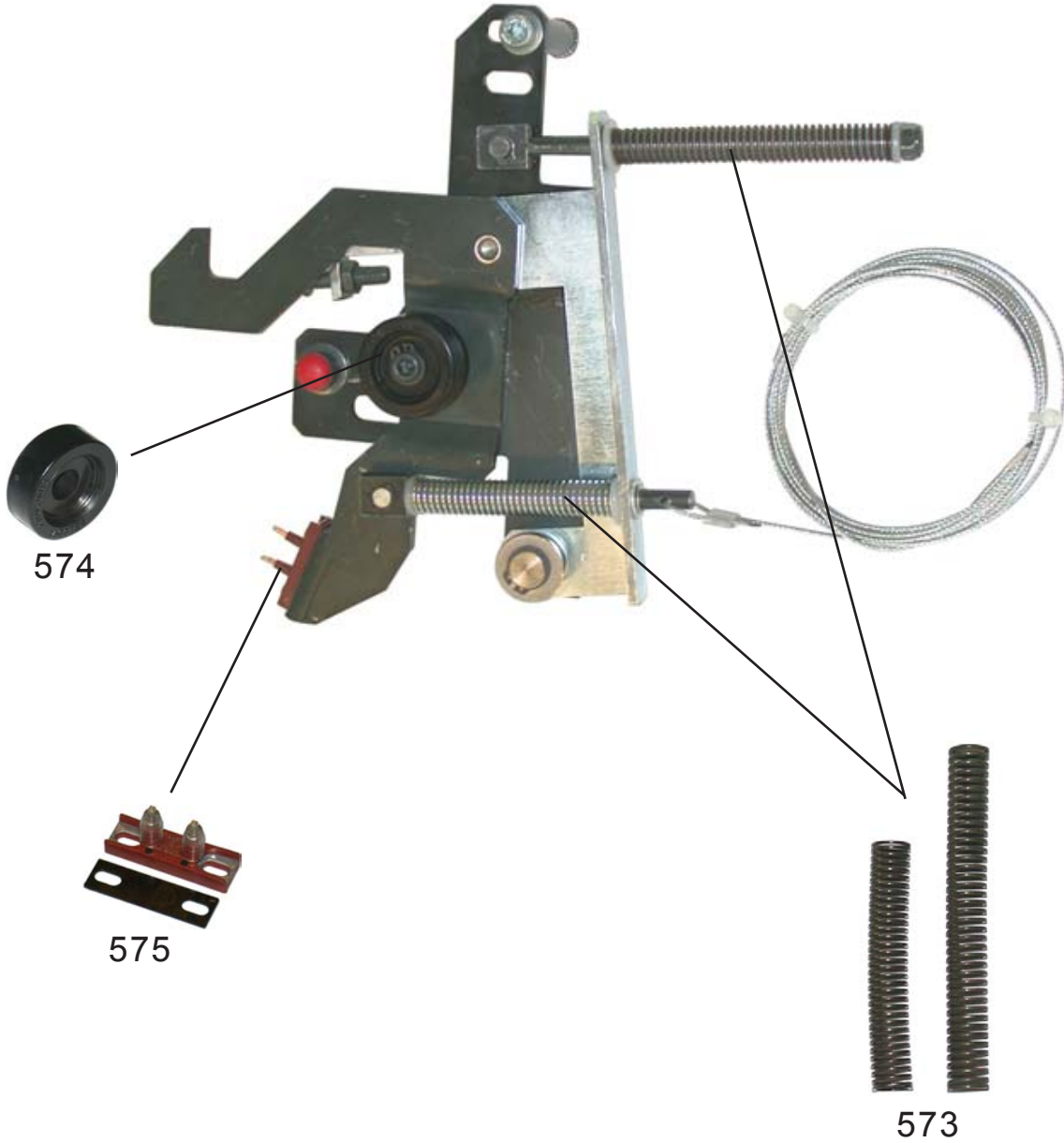
1	4
2	5
3	6

Zusatzverriegelung
Dispositif de verouillage supplément.
Auxiliary interlock
WITTUR

This design and information is our intellectual property. It must without our written consent neither be copied in any way nor used for manufacturing nor communicated to third parties. (Art. 162 of the Penal Law and Copyright Law dated Dec. 7th, 1922.)

Cet ouvrage est notre propriété intellectuelle. Sans notre autorisation écrite, il ne peut être ni copié d'une manière quelconque, ni être utilisé pour la fabrication, ni non plus être communiqué à des tiers. (Art. 162 du Code Pénal et Loi des droits d'auteurs du 7.12.1922.)

Diese Darstellung ist unser geistiges Eigentum. Sie darf ohne unsere schriftliche Zustimmung weder irgendwie kopiert noch zur Anfertigung des Werkes gebraucht oder Dritten personen bekanntgegeben werden. (Art. 162 StGB und Urheberrechtsgesetz vom 7.12.1922.)



Schindler Aufzüge AG
CH-6030 Ebikon/Luzern
Schweiz

Ersatzteil-Katalog

Hauptgruppe **70s**
Seite **11.2**
Erstellt 08.04.04
Ersatz für

Aenderung

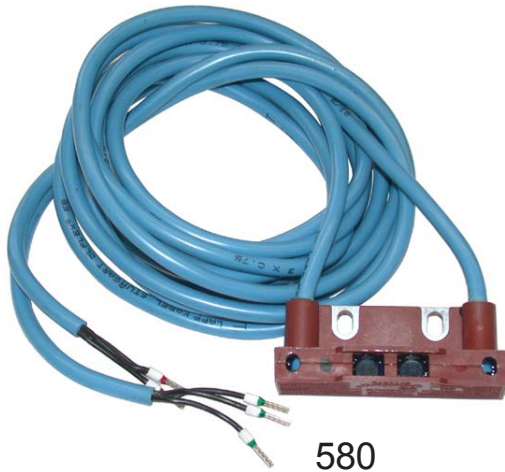
1	4
2	5
3	6

WITTUR Explosionsgeschützt
WITTUR antidéflagrant
WITTUR explosion-proof

This design and information is our intellectual property. It must without our written consent neither be copied in any way nor used for manufacturing nor communicated to third parties. (Art. 162 of the Penal Law and Copyright Law dated Dec. 7th, 1922.)

Cet ouvrage est notre propriété intellectuelle. Sans notre autorisation écrite, il ne peut être ni copié ni reproduit de quelque manière que ce soit, ni utilisé pour la fabrication, ni communiqué à des tiers. (Art. 162 du Code Pénal et Loi des droits d'auteurs du 7.12.1922.)

Diese Darstellung ist unser geistiges Eigentum. Sie darf ohne unsere schriftliche Zustimmung weder irgendwie kopiert noch zur Anfertigung des Werkes gebraucht oder Dritten personen bekanntgegeben werden. (Art. 162 StGB und Urheberrechtsgesetz vom 7.12.1922.)



580



581



583

Schindler Aufzüge AG
CH-6030 Ebikon/Luzern
Schweiz

Ersatzteil-Katalog

Hauptgruppe **70s**
Seite **12**
Erstellt 15.03.02
Ersatz für

Aenderung

1	07.07.03	4
2	29.07.04	5
3		6

Wittur Hydrabelt 3201
Wittur Hydrabelt 3201
Wittur Hydrabelt 3201
RCF 1

This design and information is our intellectual property. It must without our written consent neither be copied in any way nor used for manufacturing nor communicated to third parties. (Art. 162 of the Penal Law and Copyright Law dated Dec. 7th, 1922.)

Cet ouvrage est notre propriété intellectuelle. Sans notre autorisation écrite, il ne peut être ni copié d'une manière quelconque, ni être utilisé pour la fabrication, ni non plus être communiqué à des tiers. (Art. 162 du Code Pénal et Loi des droits d'auteurs du 7.12.1922.)

Diese Darstellung ist unser geistiges Eigentum. Sie darf ohne unsere schriftliche Zustimmung weder irgendwie kopiert noch zur Anfertigung des Werkes gebraucht oder Dritten personen bekanntgegeben werden. (Art. 162 StGB und Urheberrechtsgesetz vom 7.12.1922.)



600



601



603



605 / 606

Aenderung

1	4
2	5
3	6

Wittur Hydrabelt 3201
 Wittur Hydrabelt 3201
 Wittur Hydrabelt 3201
 RCF 1

This design and information is our intellectual property. It must without our written consent neither be copied in any way nor used for manufacturing nor communicated to third parties. (Art. 162 of the Penal Law and Copyright Law dated Dec. 7th, 1922.)



615



620

Cet ouvrage est notre propriété intellectuelle. Sans notre autorisation écrite, il ne peut être ni copié ni reproduit de quelque manière que ce soit. Toute utilisation non autorisée constitue une contrefaçon pouvant donner lieu à une action en justice. (Art. 162 du Code Pénal et Loi des droits d'auteurs du 7.12.1922.)



625



630



635



640

Diese Darstellung ist unser geistiges Eigentum. Sie darf ohne unsere schriftliche Zustimmung weder irgendwie kopiert noch zur Anfertigung des Werkes gebraucht oder Dritten sonst bekanntgegeben werden. (Art. 162 StGB und Urheberrechtsgesetz vom 7.12.1922.)



645



650



655



660

Aenderung

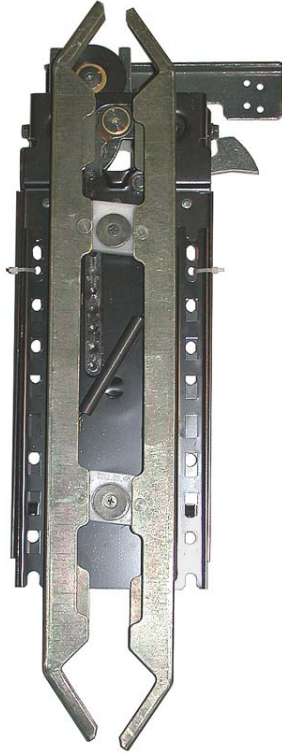
1	4
2	5
3	6

Wittur Hydrabelt 3201
 Wittur Hydrabelt 3201
 Wittur Hydrabelt 3201
 RCF 1

This design and information is our intellectual property. It must without our written consent neither be copied in any way nor used for manufacturing nor communicated to third parties. (Art. 162 of the Penal Law and Copyright Law dated Dec. 7th, 1922.)

Cet ouvrage est notre propriété intellectuelle. Sans notre autorisation écrite, il ne peut être ni copié ni reproduit de quelque manière que ce soit, ni utilisé pour la fabrication, ni communiqué à des tiers. (Art. 162 du Code Pénal et Loi des droits d'auteurs du 7.12.1922.)

Diese Darstellung ist unser geistiges Eigentum. Sie darf ohne unsere schriftliche Zustimmung weder irgendwie kopiert noch zur Anteiligung des Werkes gebraucht oder Dritten personen bekanntgegeben werden. (Art. 162 StGB und Urheberrechtsgesetz vom 7.12.1922.)



670



672



674



676

Aenderung

1	4
2	5
3	6

Wittur Hydrabelt 3201
Wittur Hydrabelt 3201
Wittur Hydrabelt 3201
RCF 1

This design and information is our intellectual property. It must without our written consent neither be copied in any way nor used for manufacturing nor communicated to third parties. (Art. 162 of the Penal Law and Copyright Law dated Dec. 7th, 1922.)

Cet ouvrage est notre propriété intellectuelle. Sans notre autorisation écrite, il ne peut être ni copié ni reproduit de quelque manière que ce soit, ni utilisé pour la fabrication, ni communiqué à des tiers. (Art. 162 du Code Pénal et Loi des droits d'auteurs du 7.12.1922.)

Diese Darstellung ist unser geistiges Eigentum. Sie darf ohne unsere schriftliche Zustimmung weder irgendwie kopiert noch zur Anfertigung des Werkes gebraucht oder Dritten unbefugterweise bekanntgegeben werden. (Art. 162 StGB und Urheberrechtsgesetz vom 7.12.1922.)



680



685



690



695

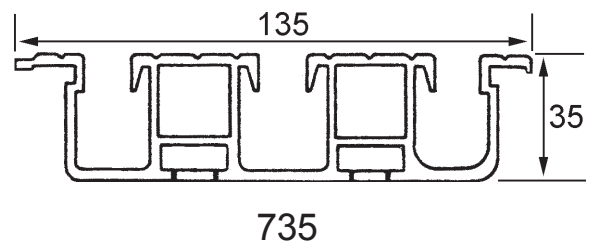
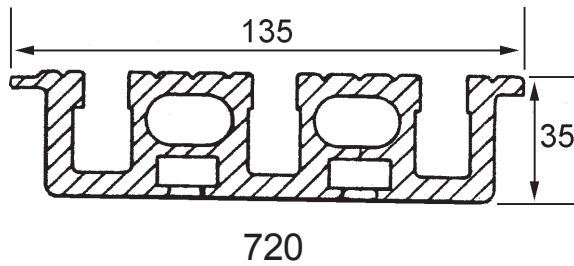
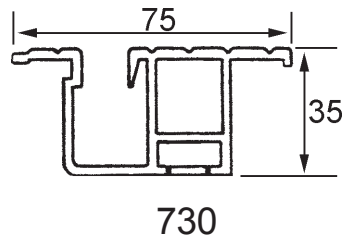
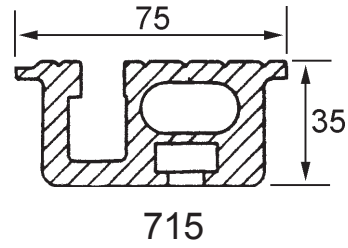
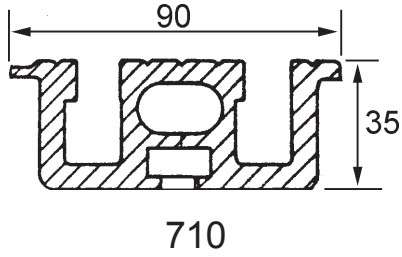


700

Aenderung

1	16.07.03	4
2		5
3		6

Wittur Hydrabelt 3201
 Wittur Hydrabelt 3201
 Wittur Hydrabelt 3201
 RCF 1



This design and information is our intellectual property. It must without our written consent neither be copied in any way nor used for manufacturing nor communicated to third parties. (Art. 162 of the Penal Law and Copyright Law dated Dec. 7th, 1922.)

Cet ouvrage est notre propriété intellectuelle. Sans notre autorisation écrite, il ne peut être ni copié ni reproduit de quelque manière que ce soit, ni utilisé pour la fabrication, ni communiqué à des tiers. (Art. 162 du Code Pénal et Loi des droits d'auteurs du 7.12.1922.)

Diese Darstellung ist unser geistiges Eigentum. Sie darf ohne unsere schriftliche Zustimmung weder irgendwie kopiert noch zur Anfertigung des Werkes gebraucht oder Dritten unbefugterweise bekanntgegeben werden. (Art. 162 StGB und Urheberrechtsgesetz vom 7.12.1922.)