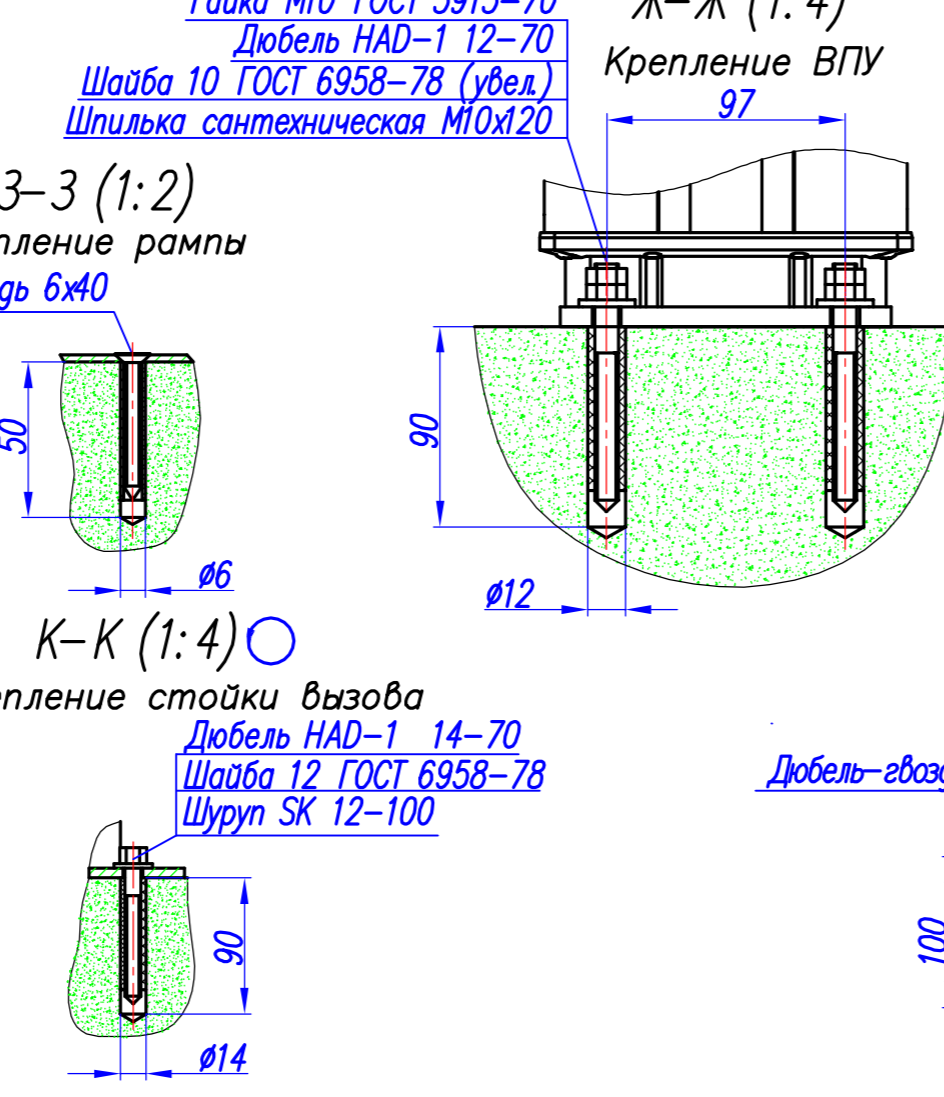
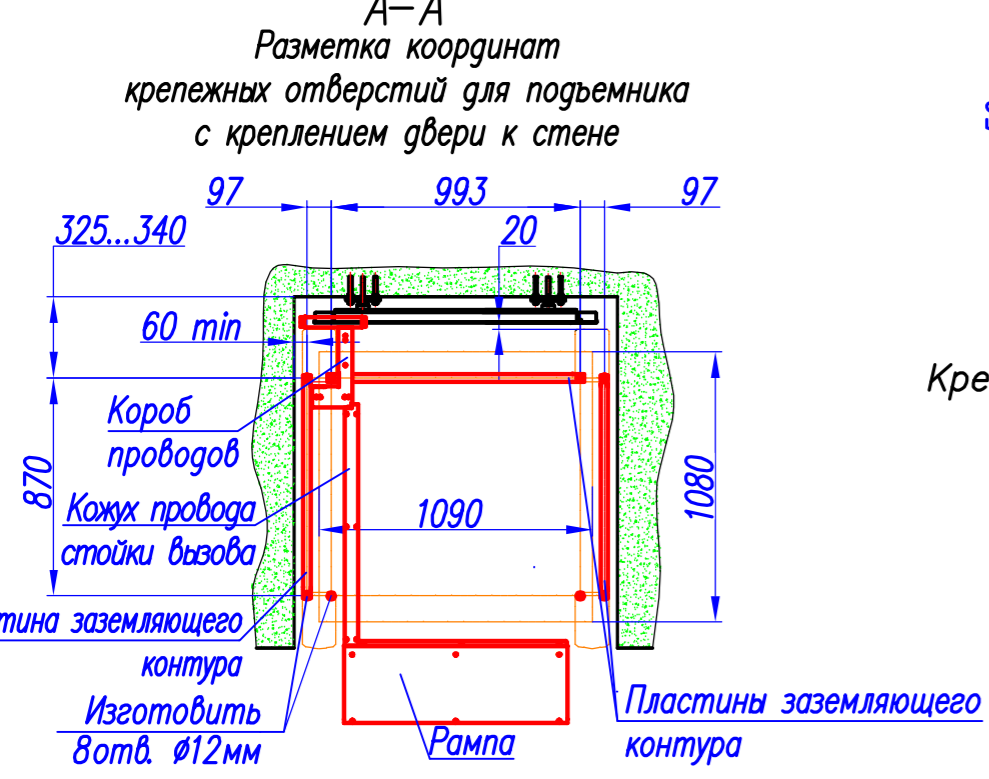
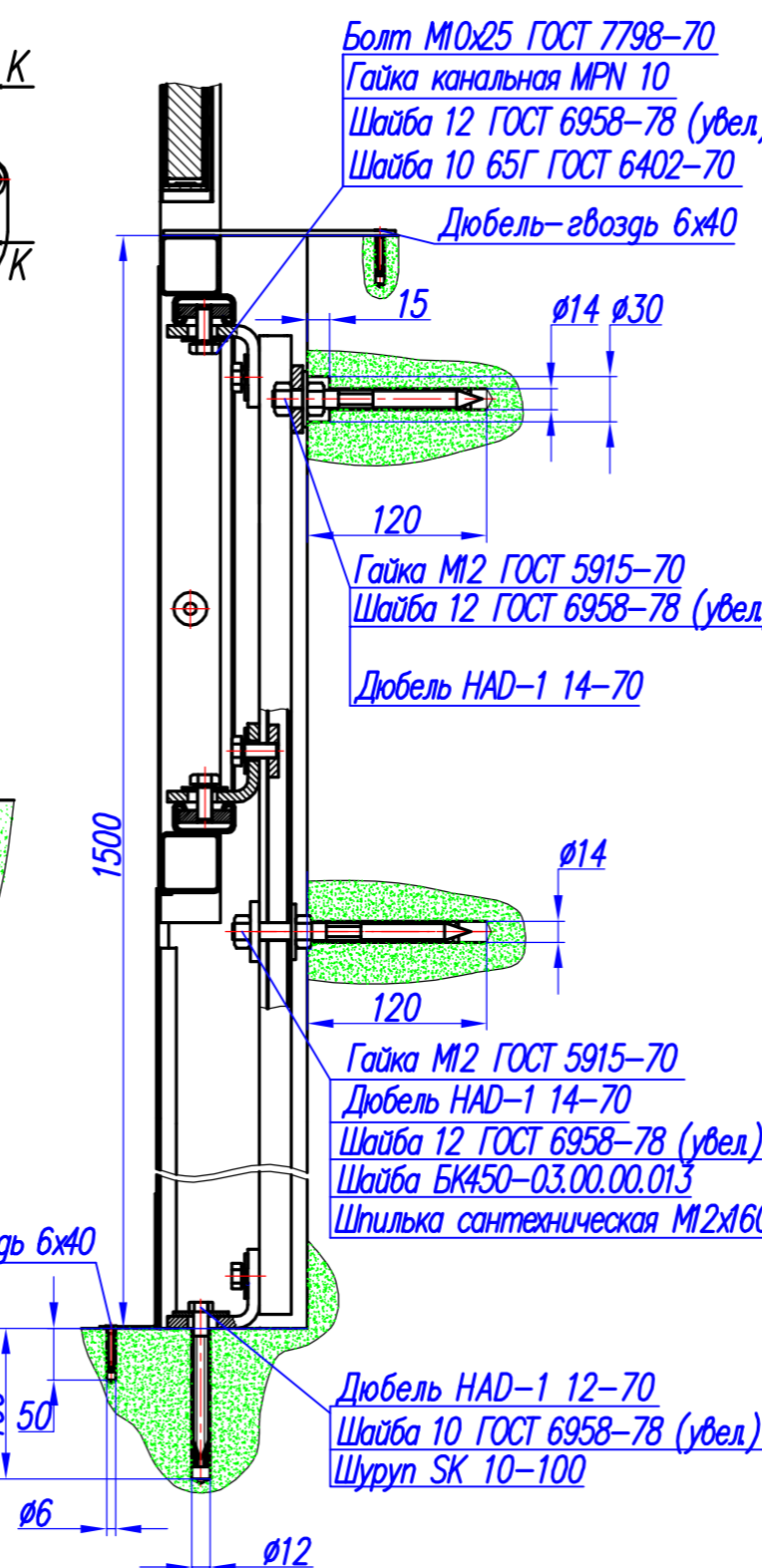
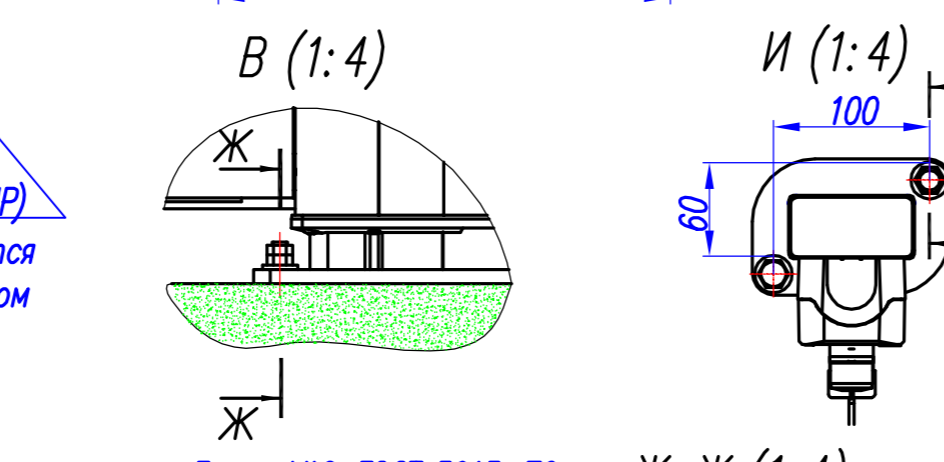
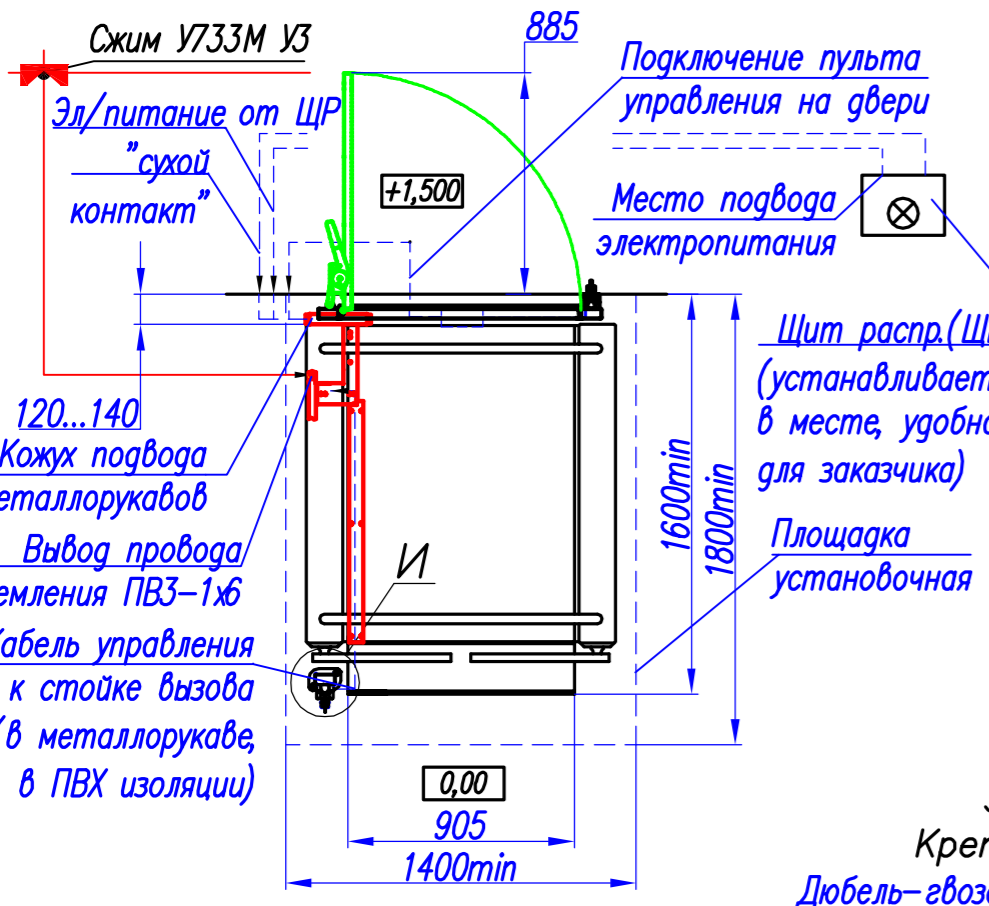


Число остановок	2
Высота подъема, м	1,500
Скорость, (м/с)	0,03
Грузоподъемность, (кг)	225
Система управления	Кнопка постоянного нажатия



1. До начала монтажа необходимо выполнить следующие требования  
 - пол под платформой должен выдерживать нагрузку не менее 250 кг/м<sup>2</sup>;  
 - нижняя и верхняя площадки должны быть ровными, допускаемые отклонения от плоскостности и горизонтальности - не более 5 мм  
 - участок стены со стороны въезда с платформы должен быть гладким и без острой кромки  
 Допускаются выступы и впадины высотой не более 5 мм, при этом горизонтальные кромки выступов и впадин высотой более 1,5 мм должны иметь скос под углом не менее 15° от горизонтали;  
 - в месте установки двери толщина стены должна быть не менее 120 мм. Стена должна быть ровной, допускаемые отклонения от плоскостности и вертикальности - не более 5 мм.  
 - к месту установки ЩР (щита распределительного) (поставляется в комплекте с платформой), в соответствии с ПУЭ, подвести однофазную сеть 220В/50Гц медным кабелем сечением 3x2,5мм<sup>2</sup> с защитой цепи автоматическим выключателем 10А. В месте выхода кабеля оставить свободный конец 1м;  
 - к месту присоединения заземления (указано на чертеже) подвести медный провод сечением 1x6мм<sup>2</sup> со свободным концом 1м.  
 2. Монтаж подъемника производить согласно инструкции по монтажу.  
 3. \*Размеры для справок

Перв. примен.  
Справа  
Дата  
Изм. дата  
Взам. инв.Н  
Дата  
Изм. под.

				БК 450. 000MЧ			
Изм. Лист	N докум.	Подп.	Дата	Платформа подъемная БК 450 Установочный чертеж	Лит.	Масса	Масштаб
Разраб.	Бриштен						1:25
Проб.	Семов				Лист 1	Листов 1	
Т. контр.					ООО "ЦТСПРИ" Брянск		
Н. контр.							
Утв.	Белевцов				Копировал Формат А2		