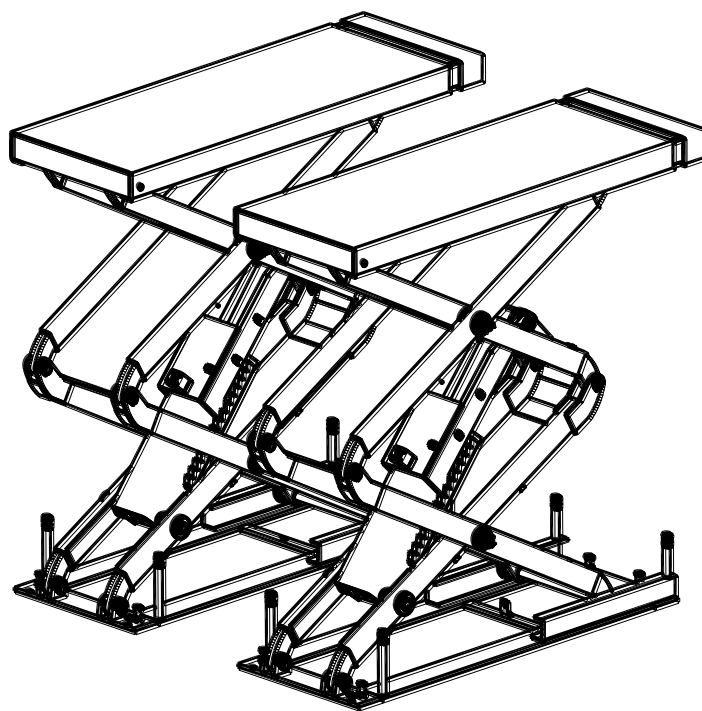


---

# УСТАНОВКА, РАБОТА, РУКОВОДСТВО ПО ОБСЛУЖИВАНИЮ

---



## **Ножничный подъемник**

**Модель No EE-6503  
(STD-7330)**

Для правильной и долговечной работы подъемника тщательно следуйте инструкциям.

## Содержание

1. Меры предосторожности .....	3
2. Введение. Использование по назначению.....	3
3. Структура подъемника.....	4
4. Общая схема и размеры.....	4
5. Установка и ввод в эксплуатацию.....	5
6. Электропроводка и соединения воздушной линии.....	6
7. Электрическое соединение.....	7
8. Пневматическая система.....	8
9. Гидравлическая система.....	8
10. Подсоединение гидравлической системы.....	9
11. Замена напорного масла для гидравлических систем.....	9
12. Соединения труб и электропроводки.....	9
13. Сдача в эксплуатацию.....	10
14. Установка несущей рамы.....	10
15. Сдача в эксплуатацию.....	11
16. Эксплуатация .....	11
17. Работа.....	12
18. Аварийный режим работы.....	12
19. Общие предосторожности.....	12
20. Поиск и устранение неисправностей.....	13

## 1. Меры предосторожности

1. Тщательно прочтите и поймите настоящее руководство по эксплуатации перед использованием подъемника. К работе с устройством допускается только обученный персонал.
2. Входной воздушный шланг, подсоединенный к масляному фильтру, должен быть рассчитан на давление 0,6–0,8 МПа, а также должен выдерживать трехкратное давление взрыва.
3. Исключите замерзание системы при эксплуатации подъемника при температуре ниже 10°C; запрещается использовать нефильтрованный сжатый воздух.
4. Освобождайте пространство вокруг подъемника при его подъема или опускании.
5. При подъеме автомобиля водитель должен из него выйти.
6. Подъемник должен использоваться в пределах своей грузоподъемности.
7. Ставьте автомобиль на тормоз при его подъеме.
8. Следите за положением двух платформ при подъеме. Остановите подъем, если две платформы не будут на одном уровне. Продолжайте использование подъемника только после его проверки.
9. Отключайте движение подъемника, когда он поднят на желаемую высоту; проверяйте защитный зубчатый фиксатор.
10. Подъемник слегка приподнимается при нажатии кнопки DOWN (Вниз), чтобы освободить защитный фиксатор.
11. Выключайте подъемник, если вы не используете его в течение длительного периода. Отключите электропитание.
12. В месте установки подъемника должно находиться противопожарное оборудование.
13. Противовзрывной клапан в цилиндре используется для исключения быстрого опускания вследствие разрыва или протечки масляной трубы.

## 2. Введение

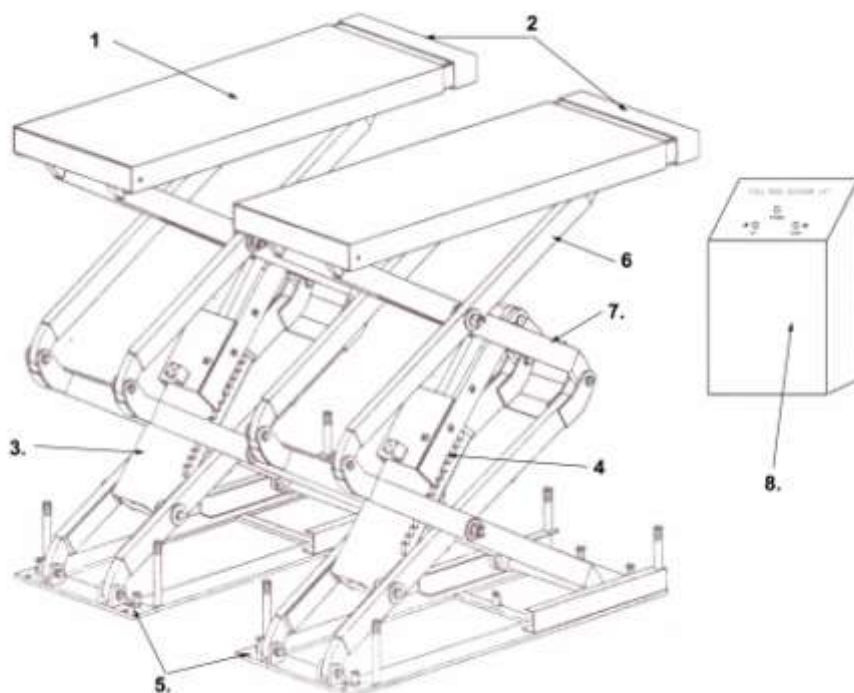
### **ИСПОЛЬЗОВАНИЕ ПО НАЗНАЧЕНИЮ:**

Настоящее устройство должно использоваться только в целях, для реализации которых оно было специально разработано. Запрещается поднимать людей или другие объекты, не оговоренные в настоящем руководстве. Любое другое использование подъемника расценивается как некорректное и нерациональное, и потому строго запрещается. Разработчик не может нести ответственности за любые повреждения или травмы, вызванные некорректным использованием изделия или несоблюдением следующих инструкций.

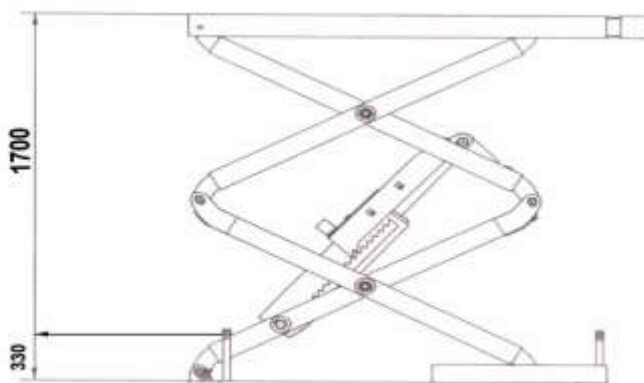
Подъемник в его стандартной модификации не предназначен для использования на открытом воздухе; в случае если это требуется, следует заказать у разработчика специальную модификацию.

### 3. Структура подъемника

Рис. 1

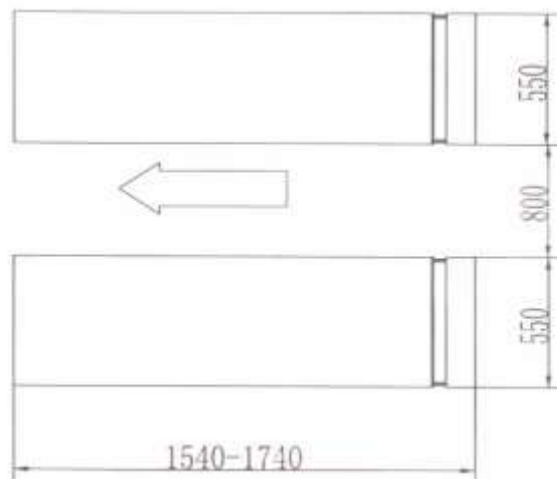


1. Платформа
2. Расширяющаяся часть
3. Цилиндр
4. Замок безопасности
5. Базовая рама
6. Внешняя «рука»
7. Внутренняя «рука»
8. Пульт



### 4. Общая схема и размеры

Рис. 2



Максимальная грузоподъемность: 3000кг  
Высота подъема: 2030мм  
Время подъема: 60сек  
Длина платформы: 1540-1740мм  
Ширина платформы: 550мм  
Электропитание: 380В/50Гц, 3 фазы  
Рассчитанное давление масла: 23МПа  
Рассчитанное воздушное давление: 0.6-0.8МПа

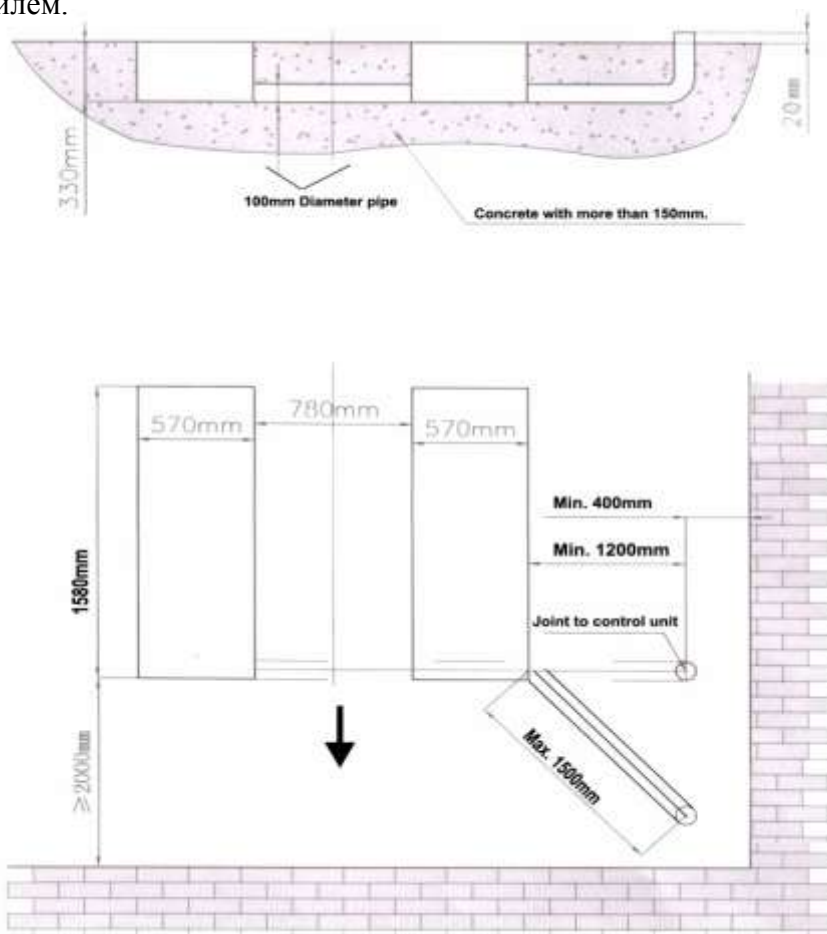
## 5. Установка и ввод в эксплуатацию.

Установка должна выполняться обученным персоналом, и, если вам что-нибудь не ясно касательно установки, пожалуйста, свяжитесь с нашим местным агентом или обратитесь к нам напрямую.

### ТРЕБУЕМОЕ МЕСТО

На месте установки должно быть достаточно пространства для обеспечения свободного подъезда автомобилей при заезде на подъемник и выезде с него. Кроме этого потолок должен быть достаточно высок, чтобы позволить выполнить полный подъем подъемника с размещенным на нем автомобилем.

Рис. 3

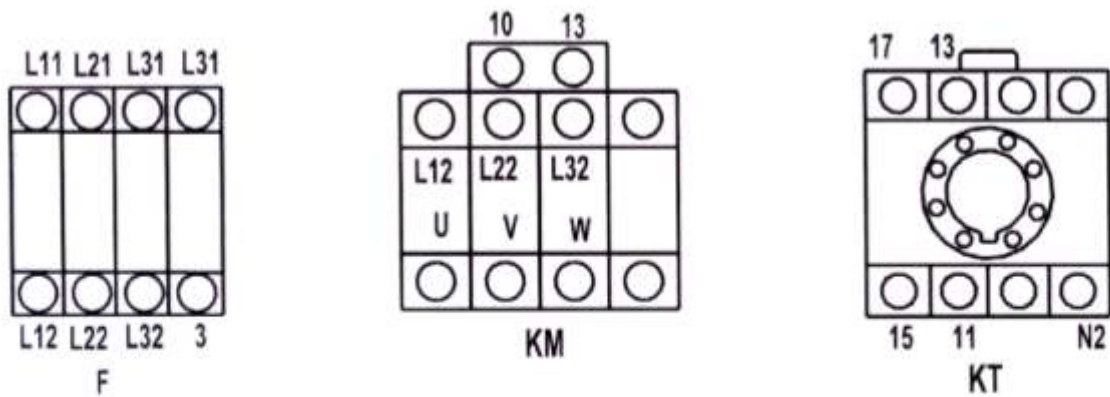


Голова машины



# 7. Электрическое соединение

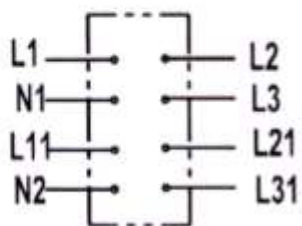
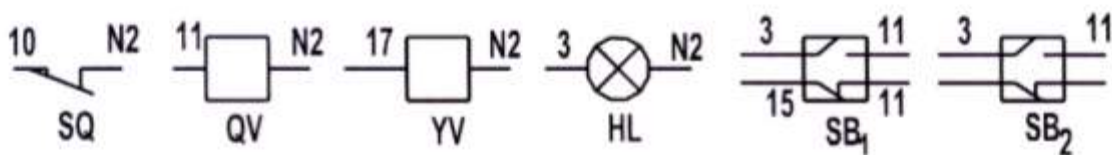
Рис. 5



(PE)

L11	L21	L31	N2	U	V	W			3	N2	N2	N2	N2	15	11	11	10	17
L11	L21	L31	N2	U	V	W			3	N2	N2	N2	N2	15	11	11	10	17

Connecting board

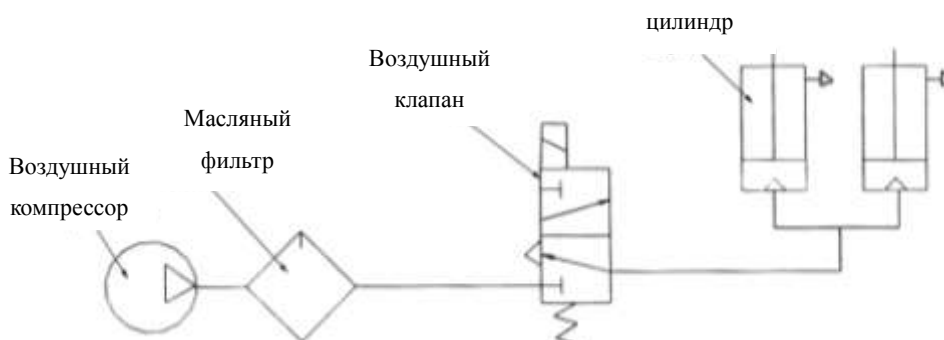


Power switch

## 8. Пневматическая система

Сжатый воздух должен быть предварительно отфильтрован.

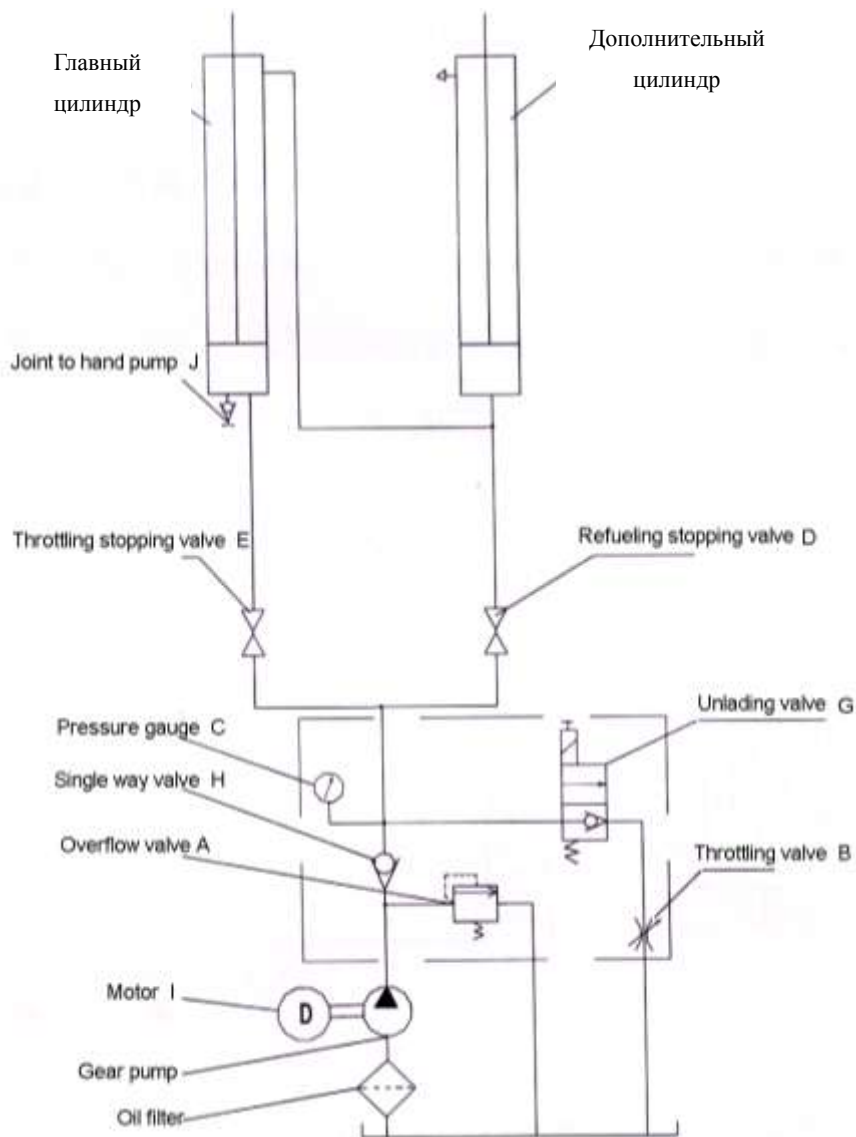
Рис. 6.



## 9. Гидравлическая система

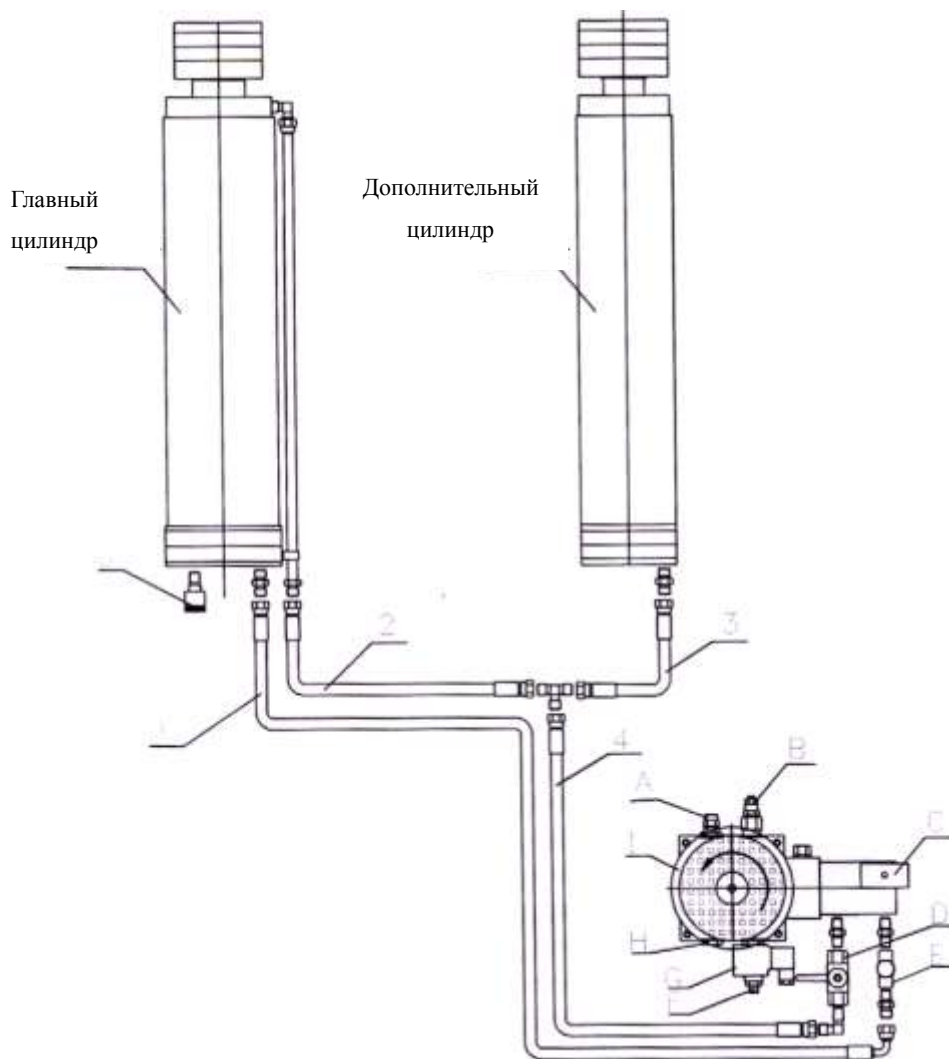
При вводе в эксплуатацию обратите внимание на направление вращения двигателя. Зубчатый насос может быть легко поврежден, если двигатель вращается в неверном направлении.

Рис. 7.



## 10. Подсоединение гидравлической системы

Рис. 8



Когда вы откроете пульт управления, вы увидите двигатель, насос, цилиндр, клапаны и интегрирующую схему.

Дроссельный клапан (В) используется для регулировки скорости опускания подъемника и регулировки скорости подъема путем изменения степени открытости дросселирующего отсечного клапана (Е).

Перепускной клапан (А) установлен для регулирования давления в системе в пределах 23 МПа, установленных производителем.

## 11. Замена напорного масла для гидравлических систем

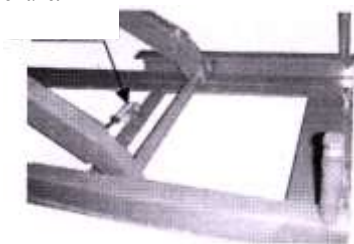
Заменяйте 16 л напорного масла для гидравлических систем типа L-HM32. Рекомендуется поддерживать уровень масла на уровне 10 см ниже верха масляного бака и выше 40 мм от дна.

## 12. Соединения труб и электропроводки

Найдите резиновую трубу высокого давления по рис. 7 и рис. 8, затем соедините короткие проводники № 0 и 10 к соединительному щитку. Нажмите кнопку UP (Вверх), чтобы немного поднять подъемник, затем подключите конечный выключатель и воздушный шланг. См. рис 9.

**Рис. 9.**

Конечный  
выключатель



**Примечание:** Отсоедините короткие проводники № 0 и № 10 при установке конечного выключателя, затем подсоедините конечный выключатель короткими проводниками № 0 и № 10.

### 13. Сдача в эксплуатацию.

#### **ЗАЛИВКА МАСЛА И УДАЛЕНИЕ ВОЗДУХА ИЗ ЦИЛИНДРОВ**

Подсоедините к источнику питания, включите питание на пульте.

Нажмите кнопку UP и проверьте работу двигателя. Убедитесь, что двигатель вращается против часовой стрелки; если это не так, отключите источник питания и поменяйте порядок подводящих проводников.

Если двигатель работает корректно, продолжается процесс ввода в эксплуатацию.

В соответствии с рис. 8, поверните дросселирующий запорный клапан E против часовой стрелки, чтобы открыть клапан, и отключить запорный клапан долива масла D против часовой стрелки. Нажмите кнопку UP, чтобы поднять одну боковую платформу приблизительно на высоту 1 м, затем нажмите кнопку DOWN, чтобы опустить вниз эту боковую платформу. Поднимите вновь эту сторону на высоту 1,4 м, затем опустите ее вниз.

Поверните по часовой стрелке дросселирующий запорный клапан E, чтобы закрыть клапан, и поверните запорный клапан долива масла D по часовой стрелке на 90°.

Нажмите кнопку UP, чтобы поднять другую сторону платформы на высоту приблизительно 1 м, затем нажмите кнопку DOWN, чтобы опустить вниз эту боковую платформу. Поднимите вновь эту сторону на высоту 1,4 м, затем опустите ее вниз.

Повторите эти действия 5~6 раз, удерживая обе боковые платформы на равной высоте.

Закройте запорный клапан долива масла D, откройте дросселирующий запорный клапан E, чтобы обе платформы работали совместно.

### 14. Установка несущей рамы

Зафиксируйте предохранительную защелку на идентичных зубцах фиксаторов и отрегулируйте расстояние в соответствии с рис. 3.

Зафиксируйте анкерные болты (M16X120, 8 шт.) электрической ударно-вращательной дрелью (сверло Ø 16).

Отрегулируйте высоту болтов несущей рамы, чтобы различие по высоте между двумя платформами не превышало 5 мм.

Залейте несущую раму бетоном или закройте стальным листом, затем забейте дюбель, чтобы

прочно прикрепить раму к полу.

Рис. 10.



## 15. Сдача в эксплуатацию

Проверьте конечный выключатель, масляную и воздушную системы. Убедитесь, что опорная рама достаточно прочно закреплена.

Прогоните подъемник 2~3 раза без нагрузки.

Выполните подъем и опускание с грузом 3000 кг 2~3 раза и введите подъемник в эксплуатацию, если все в порядке.

## 16. Эксплуатация

### **ОБЩИЕ ПРЕДОСТОРОЖНОСТИ ПРИ ИСПОЛЬЗОВАНИИ**

1. Проверьте все трубопроводы и соединения перед использованием. Подъемник можно использовать, только если отсутствуют какие-либо протечки.
2. Перед работой освободите пространство вокруг подъемника.
3. Не разрешается, чтобы водитель и пассажиры оставались в обслуживаемом автомобиле.
4. Подъемник не должен поднимать или опускать автомобиль, если центр тяжести автомобиля не находится в пределах площади опоры опорного устройства. В противном случае производитель не будет нести ответственности за последствия, явившиеся результатом вышеупомянутых действий.
5. Персонал или операторы должны находиться в безопасном положении при подъеме или опускании механизма.
6. Когда подъемник поднимает автомобиль на желаемую высоту, прежде всего, должен быть выключен главный выключатель – до того как начнется ремонт автомобиля, чтобы исключить нажатие на кнопку пуска не оператором или не уполномоченным на это лицом.
7. Подъемник должен опуститься в свое низшее положение, и должно быть отключено его питание, если он не будет использоваться в течение продолжительного времени.

## 17. Работа

Включите главный выключатель питания, и подъемник перейдет в нормальное рабочее состояние.

Пожалуйста, посмотрите на левую диаграмму пульта.

Кнопка UP и кнопка DOWN с левой стороны предназначены для подъема и опускания подъемника.

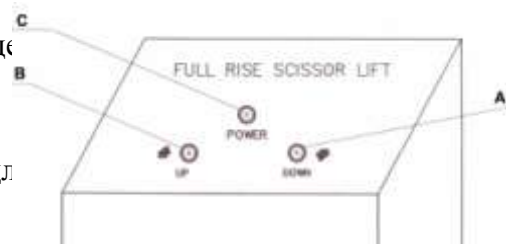


Рис 7.

**ПРИМЕЧАНИЕ:** Заведите автомобиль на подъемник и убедитесь, что его корпус хорошо отцентрован на направляющих путях.

**Водитель должен выйти из автомобиля.**

## 18. Аварийный режим работы

В случае если в процессе работы происходит отключение электропитания, опустите автомобиль в соответствии с приведенными ниже инструкциями:

1. Отключите электропитание, чтобы исключить неожиданную подачу питания.
2. Приподнимите защитный фиксатор с помощью домкрата и других подходящих инструментов и вставьте какие-нибудь предметы, вроде фанеры, в предохранительное устройство.
3. Откройте пульт.
4. Отвинтите желтый винт (G) электромагнитного разгрузочного клапана (F), чтобы опустить автомобиль.
5. Завинтите винт после опускания подъемника.

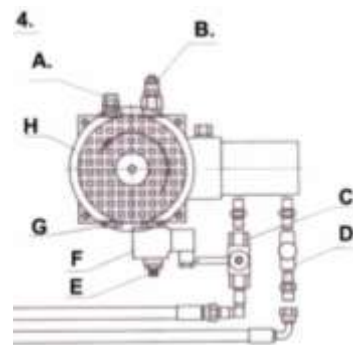


Рис. 8.

## 19. Общие предосторожности:

- а. Наша компания предоставляет пользователю годовую гарантию качества подъемника. Если что-то в установке выходит из строя в пределах этого срока не вследствие некорректного использования, мы отремонтируем или заменим изделие по требованию пользователя. Производитель не несет ответственности за неверную установку и эксплуатацию, перегрузку, неверно выполненное бетонное основание (не отвечающее требованиям, изложенным в руководстве), естественный механический износ и недостаточное техническое обслуживание. Гарантийные работы выполняются на основании типа и заводского номера оборудования. Следовательно, пользователи должны обязательно предоставлять эти сведения производителю.
- б. Убедитесь, что подъемник отключен от электропитания, прежде чем выполнять его ремонт или техническое обслуживание.
- с. Невыполнение регулярного технического обслуживания может ухудшить работоспособность и надежность подъемника, что подвергнет риску оператора, автомобиль и находящиеся

поблизости людей.

1. Долейте напорного масла для гидравлических систем № 20 при первом использовании подъемника или после его продолжительного простоя.
2. Еженедельно заливайте масло во все смазочные отверстия оборудования.
3. Поддерживайте в чистоте направляющие роликов и добавляйте консистентной смазки.
4. Прочищайте масляный фильтр каждые 3 месяца.
5. Замените напорное масло для гидравлических систем через три месяца эксплуатации. Затем заменяйте масло каждые 6 месяцев.

**Возможно, что после продолжительного периода эксплуатации две платформы будут на разных уровнях по высоте.**

**Пожалуйста, отрегулируйте их положение в соответствии с главой ЗАЛИВКА МАСЛА И УДАЛЕНИЕ ВОЗДУХА ИЗ ЦИЛИНДРОВ на странице 11.**

## 20. Поиск и устранение неисправностей

НЕИСПРАВНОСТЬ	ВОЗМОЖНЫЕ ПРИЧИНЫ	ПУТИ РЕШЕНИЯ
Двигатель не работает при нажатии кнопки UP	<ol style="list-style-type: none"> <li>1. Сломана система кнопочного выключателя;</li> <li>2. Разорвана цепь переменного тока</li> <li>3. Не срабатывает конечный выключатель</li> </ol>	<ol style="list-style-type: none"> <li>1. Проверьте систему</li> <li>2. Проверьте цепь</li> <li>3. Соедините отводы № 0 и № 10, если выключатель работает, проверьте конечный выключатель, проводку или замените конечный выключатель.</li> </ol>
Двигатель издает звук, как при работе, но не вращается	<ol style="list-style-type: none"> <li>1. Отсутствует фаза</li> </ol>	<ol style="list-style-type: none"> <li>1. Остановите подъемник, убедитесь, что отсутствует разрыв системы проводки двигателя</li> </ol>
Двигатель работает, по подъемник не поднимается	<ol style="list-style-type: none"> <li>1. Неверное направление вращения двигателя</li> <li>2. Недостаточно напорного масла для гидравлических систем</li> <li>3. В насос попал воздух и препятствует подаче масла.</li> <li>4. Не работает перепускной клапан</li> <li>5. Чем-то заклинен разгрузочный клапан</li> <li>6. Повреждена прокладка масляного насоса</li> <li>7. Забит масляный фильтр</li> <li>8. Закрыт дросселирующий клапан</li> <li>9. Ручной винт разгрузочного клапана не завинчен</li> </ol>	<ol style="list-style-type: none"> <li>1. Поменяйте местами фазы двигателя</li> <li>2. Долейте напорного масла для гидравлических систем</li> <li>3. Снимите однопутевой гидрораспределитель, нажмите кнопку UP, чтобы масло начало вытекать, затем установите однопутевой гидрораспределитель на место. Повторите действия, если дефект не устранен.</li> <li>4. Проверьте иглу и прокладку перепускного клапана. Прочистите клапан или замените уплотнительное кольцо.</li> <li>5. Проверьте разгрузочный клапан и прочистите иглу клапана</li> <li>6. Снимите четыре винта, соединяющие насос с пультом. Поднимите двигатель на 30 мм и уложите под него деревянные прокладки. Нажмите кнопку UP, осмотрите место соединения. В случае наличия протечки замените прокладку.</li> <li>7. Прочистите масляный фильтр</li> <li>8. Откройте дросселирующий клапан.</li> <li>9. Плотно завинтите винт разгрузочного клапана</li> </ol>

МАЛАЯ СКОРОСТЬ  
ПОДЪЕМА

Повреждена герметизирующая  
прокладка масляного насоса,  
протекает масло

Замените маслоудерживающие кольца

### Сборочный чертеж

